

TRUMAN

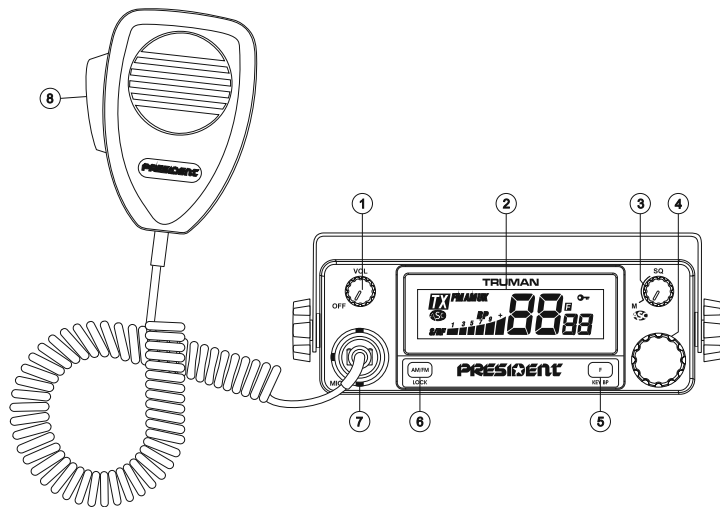
CE 0341 Ⓢ



*Manuel d'utilisation / Manual del usuario
Owner's manual / Instrukcja obsługi*

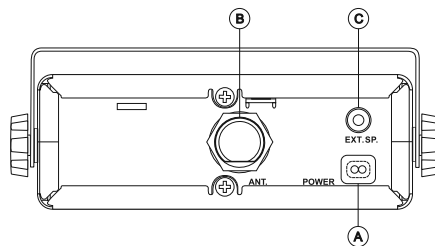
PRESIDENT

Votre PRESIDENT TRUMAN ASC en un coup d'œil



Your PRESIDENT TRUMAN ASC at a glance

Un vistazo a vuestro PRESIDENT TRUMAN ASC



Twój PRESIDENT TRUMAN ASC

SOMMAIRE

INSTALLATION	5
UTILISATION	7
CARACTÉRISTIQUES TECHNIQUES	9
GUIDE DE DÉPANNAGE	10
COMMENT ÉMETTRE/RECEVOIR UN MESSAGE	10
GLOSSAIRE	10
DÉCLARATION DE CONFORMITÉ	13
GARANTIE	14
TABLEAUX DES FRÉQUENCES	47 ~ 49
NORMES EUROPÉENNES	50

SUMMARY

INSTALLATION	29
HOW TO USE YOUR CB	31
TECHNICAL CHARACTERISTICS	33
TROUBLE SHOOTING	34
HOW TO TRANSMIT OR RECEIVE A MESSAGE	34
GLOSSARY	34
CERTIFICATE OF CONFORMITY	37
FREQUENCY TABLES	47 ~ 49
EUROPEAN NORMS	50

Français

SUMARIO

INSTALACIÓN	17
UTILIZACIÓN	19
CARACTERÍSTICAS TÉCNICAS	21
GUÍA DE PROBLEMAS	22
COMO EMITIR O RECIBIR UN MENSAJE	22
LÉXICO	22
DECLARACIÓN CE DE CONFORMIDAD	25
GARANTÍA	26
TABLAS DE FRECUENCIAS	47 ~ 49
NORMAS EUROPEAS	50

Español

English

SPIS TREŚCI

INSTALOWANIE	39
UŻYTKOWANIE RADIOTELEFONU	41
DANE TECHNICZNE	43
INSTRUKCJA POSTĘPOWANIA W PRZYPADKU PROBLEMÓW Z RADIEM	44
JAK NADAWAĆ I ODBIERAĆ INFORMACJE	44
SŁOWNIK	44
ZOBOWIĄZANIA GWARANTA	45
DEKLARACJA ZGODNOŚCI	46
TABELA CZĘSTOTLIWOŚCI	47 ~ 49
NORMY EUROPEJSKIE	50

Polski

ATTENTION !

*Avant toute utilisation, prenez garde de ne jamais émettre sans avoir branché l'antenne (connecteur **B** situé sur la face arrière de l'appareil), ni réglé le TOS (Taux d'Ondes Stationnaires) ! Sinon, vous risquez de détruire l'amplificateur de puissance, ce qui n'est pas couvert par la garantie.*

APPAREIL MULTI-NORMES !

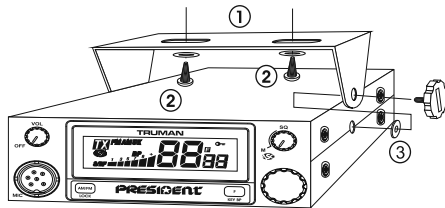
*Voir fonction "F" page 8 et tableau des **Normes Européennes** page 50.*

Bienvenue dans le monde des émetteurs-récepteurs CB de la dernière génération. Cette nouvelle gamme de postes vous fait accéder à la communication électronique la plus performante. Grâce à l'utilisation de technologies de pointe garantissant des qualités sans précédent, votre PRESIDENT TRUMAN ASC est un nouveau jalon dans la convivialité et la solution par excellence pour le pro de la CB le plus exigeant. Pour tirer le meilleur parti de toutes ses possibilités, nous vous conseillons de lire attentivement ce mode d'emploi avant d'installer et d'utiliser votre CB PRESIDENT TRUMAN ASC.

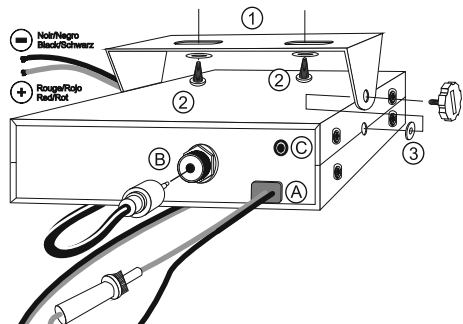
A) INSTALLATION

1) CHOIX DE L'EMPLACEMENT ET MONTAGE DU POSTE MOBILE

- Choisissez l'emplacement le plus approprié à une utilisation simple et pratique de votre poste mobile.
- Veillez à ce qu'il ne gêne pas le conducteur ni les passagers du véhicule.
- Prévoyez le passage et la protection des différents câbles, (alimentation, antenne, accessoires...) afin qu'ils ne viennent en aucun cas perturber la conduite du véhicule.



**SCHEMA GÉNÉRAL
DE MONTAGE**



- Utilisez pour le montage le berceau (1) livré avec l'appareil, fixez-le solidement à l'aide des vis auto taraudeuse (2) fournies (diamètre de perçage 3,2 mm). Prenez garde de ne pas endommager le système électrique du véhicule lors du perçage du tableau de bord.
 - Lors du montage, n'oubliez pas d'insérer les rondelles de caoutchouc (3) entre le poste et son support. Celles-ci jouent en effet un rôle «d'amortisseur» et permettent une orientation et un serrage en douceur du poste.
 - Choisissez un emplacement pour le support du micro et prévoyez le passage de son cordon.
- **NOTA** : Votre poste mobile possédant une prise micro en façade peut être encastré dans le tableau de bord. Dans ce cas, il est recommandé d'y adjoindre un haut-parleur externe pour une meilleure écoute des communications (connecteur EXT.SP situé sur la face arrière de l'appareil : C). Renseignez-vous auprès de votre revendeur le plus proche pour le montage sur votre appareil.

2) INSTALLATION DE L'ANTENNE

a) Choix de l'antenne

- En CB, plus une antenne est grande, meilleur est son rendement. Votre Point Conseil saura orienter votre choix.

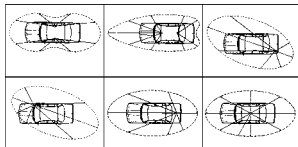
b) Antenne mobile

- Il faut l'installer à un endroit du véhicule où il y a un maximum de surface métallique (plan de masse), en s'éloignant des montants du pare-brise et de la lunette arrière.
- Dans le cas où une antenne radiotéléphone est déjà installée, l'antenne CB doit être au-dessus de celle-ci.
- Il existe 2 types d'antennes : les préréglées et les réglables.
- Les préréglées s'utilisent de préférence avec un bon plan de masse (pavillon de toit ou malle arrière).
- Les réglables offrent une plage d'utilisation beaucoup plus large et permettent de tirer parti de plans de masse moins importants (voir § 5 RÉGLAGE DU TOS) .
- Pour une antenne à fixation par perçage, il est nécessaire d'avoir un excellent contact antenne/plan de masse ; pour cela, grattez légèrement la tôle au niveau de la vis et de l'étoile de serrage.
- Lors du passage du câble coaxial, prenez garde de ne pas le pincer ou l'écraser (risque de rupture ou de court-circuit).
- Branchez l'antenne (B).

c) Antenne fixe

- Veillez à ce qu'elle soit dégagée au maximum. En cas de fixation sur un mât, il faudra éventuellement haubaner conformément aux normes en vigueur (se renseigner auprès d'un professionnel). Les antennes et accessoires PRESIDENT sont spécialement conçus pour un rendement optimal de chaque appareil de la gamme.

LOBE DE RAYONNEMENT



3) CONNEXION DE L'ALIMENTATION

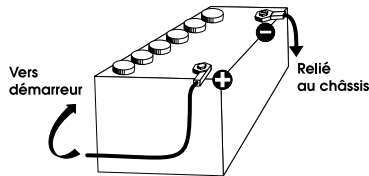
Votre PRESIDENT TRUMAN ASC est muni d'une protection contre les inversions de polarité. Néanmoins, avant tout branchement, vérifiez vos connexions.

Votre poste doit être alimenté par une source de courant continu de 12 Volts (A). À l'heure actuelle, la plupart des voitures et des camions fonctionnent avec une mise à la masse négative. On peut s'en assurer en vérifiant que la borne (-) de la batterie soit bien connectée au bloc moteur ou au châssis. Dans le cas contraire, consultez votre revendeur.

ATTENTION : Les camions possèdent généralement deux batteries et une installation électrique en 24 Volts. Il sera donc nécessaire d'intercaler dans le circuit électrique un convertisseur 24/12 Volts (Type PRESIDENT CV 24/12).

Toutes les opérations de branchement suivantes doivent être effectuées cordon d'alimentation non raccordé au poste :

- Assurez-vous que l'alimentation soit bien de 12 Volts.
- Repérez les bornes (+) et (-) de la batterie (+ = rouge, - = noir). Dans le cas où il serait nécessaire de rallonger le cordon d'alimentation, utilisez un câble de section équivalente ou supérieure.
- Il est nécessaire de se connecter sur un (+) et un (-) permanents. Nous vous conseillons donc de brancher directement le cordon d'alimentation sur la batterie (le branchement sur le cordon de l'autoradio ou sur d'autres parties du circuit électrique pouvant dans certains cas favoriser la réception de signaux parasites).
- Branchez le fil rouge (+) à la borne positive de la batterie et le fil noir (-) à la borne négative de la batterie.
- Branchez le cordon d'alimentation au poste.



ATTENTION : Ne jamais remplacer le fusible d'origine (2 A) par un modèle d'une valeur différente !

4) OPÉRATIONS DE BASE À EFFECTUER AVANT LA PREMIÈRE UTILISATION, SANS PASSER EN ÉMISSION (sans appuyer sur la pédale du micro)

- Branchez le micro,
- Vérifiez le branchement de l'antenne,
- Mise en marche de l'appareil : tournez le bouton de volume (1) dans le sens des aiguilles d'une montre jusqu'à entendre un "clic",
- Tournez le bouton SQUELCH (3) au minimum (position M).
- Réglez le bouton VOLUME à un niveau convenable.
- Amenez le poste sur le canal 20 à l'aide du rotateur de canaux (4).

5) RÉGLAGE DU TOS (TOS : Taux d'ondes stationnaires)

ATTENTION : Opération à effectuer impérativement lors de la première utilisation de l'appareil ou lors d'un changement d'antenne. Ce réglage doit être fait dans un endroit dégagé, à l'air libre.

* **Réglage avec TOS-mètre externe (type TOS-1 PRESIDENT) :**

- Branchement du Tos-mètre :
 - branchez le Tos-mètre entre le poste et l'antenne, le plus près possible du poste (utilisez pour cela un câble de 40 cm maximum type CA-2C PRESIDENT).
- Réglage du Tos :
 - amenez le poste sur le canal 20,
 - positionnez le commutateur du Tos-mètre en position CAL (calibrage),
 - appuyez sur la pédale du micro pour passer en émission,
 - amenez l'aiguille sur l'index ▼ à l'aide du bouton de calibrage,
 - basculez le commutateur en position SWR (lecture de la valeur du TOS). La valeur lue sur le vu-mètre doit être très proche de 1. Dans le cas contraire, rajustez votre

antenne jusqu'à obtention d'une valeur aussi proche que possible de 1 (une valeur de TOS comprise entre 1 et 1,8 est acceptable),

- il est nécessaire de recalibrer le Tos-mètre, entre chaque opération de réglage de l'antenne.

Remarque : Afin d'éviter les pertes et atténuations dans les câbles de connexion entre la radio et ses accessoires, PRESIDENT recommande une longueur de câble inférieure à 3m.

Maintenant, votre poste est prêt à fonctionner.

B) UTILISATION

1) MARCHE/ARRÊT - VOLUME

- Pour allumer votre poste, tourner le bouton (1) dans le sens des aiguilles d'une montre.
- Pour augmenter le volume sonore, continuer à tourner ce bouton dans le sens des aiguilles d'une montre.

2) AFFICHEUR

Il permet de visualiser l'ensemble des fonctions :



Le BARGRAPH visualise le niveau de réception et le niveau de puissance émise.

3) ASC (Automatic Squelch Control) / SQUELCH

Cette fonction permet de supprimer les bruits de fond indésirables en l'absence de communication. Le squelch ne joue ni sur le volume sonore ni sur la puissance d'émission, mais il permet d'améliorer considérablement le confort d'écoute.

a) ASC : SQUELCH À RÉGLAGE AUTOMATIQUE

Brevet mondial, exclusivité PRESIDENT

Tourner le bouton du squelch (3) dans le sens contraire des aiguilles d'une montre en position **ASC**. «**ASC**» apparaît sur l'afficheur. Aucun réglage manuel répétitif et optimisation permanente entre la sensibilité et le confort d'écoute lorsque l'ASC est actif. Cette fonction peut être désactivée par rotation du bouton dans le sens des aiguilles d'une montre. Dans ce cas le réglage du squelch redevient manuel. «**ASC**» disparaît de l'afficheur.

b) SQUELCH MANUEL

Tourner le bouton du squelch dans le sens des aiguilles d'une montre jusqu'au point exact où tout bruit de fond disparaît. C'est un réglage à effectuer avec précision, car mis en position maximum dans le sens des aiguilles d'une montre, seuls les signaux les plus forts peuvent être perçus.

4) SÉLECTEUR DE CANAUX : Rotateur en façade

Ce bouton permet de monter ou de descendre d'un canal. Un "Beep" sonore est émis à chaque changement de canal si la fonction **KEY BP** est activée («**BP**» est affiché). Voir fonction **KEY BP**.

5) F ~ KEY BP

F - SÉLECTION DE LA BANDE DE FRÉQUENCES

(configuration : E; d; EU; EC; U; PL).

Les bandes de fréquences doivent être choisies selon le pays ou vous utilisez votre appareil. N'utilisez en aucun cas une configuration différente. Certains pays néces-

sitent une licence d'utilisation.

Voir tableau page 51.

Procédure : - éteindre l'appareil. Maintenir appuyée la touche **F** et rallumer l'appareil. **F** et la lettre correspondant à la configuration clignotent.

- Pour changer de configuration, utiliser le rotateur de canaux en face avant.
- Quand la configuration est choisie, appuyez 1 seconde sur la touche **F**, **F** et la lettre correspondant à la configuration s'affichent en continu, un "beep" est émis. À ce stade, confirmer la sélection en éteignant puis en allumant à nouveau l'appareil. Voir les tableaux des configurations / bande de fréquences pages 47 à 50.

KEY BP Beep sonore au changement de canal, touches etc. (pression longue)

Activer la fonction **KEY BP** en appuyant sur la touche **KEY BP** pendant 1 seconde. Un "beep" est émis et l'icône «**BP**» s'affiche. Désactiver la fonction en appuyant sur la touche **KEY BP**. L'icône «**BP**» disparaît.

6) AM/FM ~ LOCK


AM/FM (pression brève)

Ce commutateur permet de sélectionner le mode de modulation AM ou FM. Votre mode de modulation doit correspondre à celui de votre interlocuteur.

Modulation d'Amplitude/ AM : Communications sur terrain avec reliefs et obstacle sur moyenne distance (mode le plus utilisé en France).

Modulation de Fréquence/ FM : Communication rapprochée sur terrain plat et dégagé.

LOCK (pression longue)

Permet de bloquer toutes les touches de la face avant ainsi que le rotateur. Un signal sonore d'erreur est émis quand une touche est utilisée alors que la fonction **LOCK** est activée. Une pression longue sur **LOCK** active/désactive la fonction **LOCK**. L'icône  s'affiche quand la fonction est active.

L'émission et la réception restent opérationnelles.

7) PRISE MICRO 6 BROCHES

Elle se situe en façade de votre appareil et facilite ainsi son intégration à bord de votre véhicule. Voir schéma de branchement en page 49.

8) PÉDALE D'ÉMISSION DU MICRO PTT

Bouton d'émission, appuyer pour parler, **TX** s'affiche, et relâcher pour recevoir un message.

FILTRE ANL (Automatic Noise Limiter)

L'appareil est équipé d'un filtre automatique qui réduit les bruits de fond et certains parasites en réception.

A) ALIMENTATION (13,2 V)

B) PRISE D'ANTENNE (SO-239)

C) PRISE POUR HAUT-PARLEUR EXTÉRIEUR (8 Ω, Ø 3,5 mm)

C) CARACTÉRISTIQUES TECHNIQUES

1) GÉNÉRALES

- Canaux : 40
- Modes de modulation : AM / FM
- Gamme de fréquence : de 26.965 MHz à 27.405 MHz
- Impédance d'antenne : 50 ohms
- Tension d'alimentation : 13.2 V
- Dimensions (en mm) : 125 (L) x 150 (P) x 45(H)
- Poids : ≈ 0,7 kg
- Accessoires inclus : 1 microphone Electret et son support, 1 berceau, vis de fixation
- Filtre : ANL (Automatic Noise Limiter) intégré

2) ÉMISSION

- Tolérance de fréquence : +/- 200 Hz
- Puissance porteuse : 1 W AM / 4 W FM
- Émissions parasites : inférieure à 4 nW (- 54 dBm)
- Réponse en fréquence : 300 Hz à 3 kHz
- Puissance émise dans le canal adj. : inférieure à 20 µW
- Sensibilité du microphone : 7 mV
- Consommation : 1,7 A (avec modulation)
- Distorsion maxi. du signal modulé : 1,8 %

3) RÉCEPTION

- Sensibilité maxi à 20 dB sinad : 0.5 µV - 113 dBm
- Réponse en fréquence : 300 Hz à 3 kHz
- Sélectivité du canal adj. : 60 dB
- Puissance audio maxi : 2 W
- Sensibilité du squelch : mini 0.2 µV - 120 dBm
maxi 1 mV - 47 dBm
- Taux de réj. fréq. image : 60 dB
- Taux de réjection fréq. intermédi. : 48 dB
- Consommation : 300 mA nominal / 750 mA max

D) GUIDE DE DÉPANNAGE

1) VOTRE POSTE N'ÉMET PAS OU VOTRE ÉMISSION EST DE MAUVAISE QUALITÉ

Vérifiez que :

- l'antenne soit correctement branchée et que le TOS soit bien réglé.
- le micro soit bien branché.
- la configuration programmée soit la bonne (voir tableau page 50).

2) VOTRE POSTE NE REÇOIT PAS OU VOTRE RÉCEPTION EST DE MAUVAISE QUALITÉ

Vérifiez que :

- le niveau du squelch soit correctement réglé.
- la configuration programmée soit la bonne (voir tableau page 50).
- le bouton Volume soit réglé à un niveau convenable.
- le micro soit branché.
- l'antenne soit correctement branchée et le TOS bien réglé.
- vous êtes bien sur le même type de modulation que votre interlocuteur.

3) VOTRE POSTE NE S'ALLUME PAS

Vérifiez :

- votre alimentation.
- qu'il n'y ait pas d'inversion des fils au niveau de votre branchement.
- l'état du fusible.

E) COMMENT ÉMETTRE OU RECEVOIR UN MESSAGE ?

Maintenant que vous avez lu la notice, assurez-vous que votre poste est en situation de fonctionner (antenne branchée).

Choisissez votre canal (19, 27).

Choisissez votre mode (AM, FM) qui doit être le même que celui de votre interlocuteur. Vous pouvez alors appuyer sur la pédale de votre micro, et lancer le message «Attention stations pour un essai TX» ce qui vous permet de vérifier la clarté et la puissance de votre signal et devra entraîner une réponse du type «Fort et clair la station».

Relâchez la pédale, et attendez une réponse. Dans le cas où vous utilisez un canal d'appel (19, 27), et que la communication est établie avec votre interlocuteur, il est d'usage de choisir un autre canal disponible afin de ne pas encombrer le canal d'appel.

F) GLOSSAIRE

Au fil de l'utilisation de votre TX, vous découvrirez parfois un langage particulier employé par certains cibistes. Afin de vous aider à mieux le comprendre, vous trouverez ci-après dans le glossaire et le code «Q.» un récapitulatif des termes utilisés. Toutefois, il est évident qu'un langage clair et précis facilitera le contact entre tous les amateurs de radiocommunication. C'est la raison pour laquelle les termes que vous lirez ci-dessous sont donnés à titre indicatif, mais ne sont pas à utiliser de façon formelle.

ALPHABET PHONÉTIQUE INTERNATIONAL

A Alpha	H Hotel	O Oscar	V Victor
B Bravo	I India	P Papa	W Whiskey
C Charlie	J Juliett	Q Quebec	X X-ray
D Delta	K Kilo	R Romeo	Y Yankee
E Echo	L Lima	S Sierra	Z Zulu
F Foxtrott	M Mike	T Tango	
G Golf	N November	U Uniform	

LANGAGE TECHNIQUE

AM	: Amplitude Modulation (modulation d'amplitude)
BLU	: Bande latérale unique
BF	: Basse fréquence
CB	: Citizen Band (canaux banalisés)
CH	: Channel (canal)
CQ	: Appel général
CW	: Continuous waves (morse)
DX	: Liaison longue distance
DW	: Dual watch (double veille)
FM	: Frequency modulation (modulation de fréquence)
GMT	: Greenwich Meantime (heure méridien Greenwich)
GP	: Ground plane (antenne verticale)
HF	: High Frequency (haute fréquence)
LSB	: Low Side Band (bande latérale inférieure)
RX	: Receiver (récepteur)
SSB	: Single Side Band (Bande latérale unique)
SWR	: Standing Waves Ratio
SWL	: Short waves listening (écoute en ondes courtes)
SW	: Short waves (ondes courtes)
TOS	: Taux d'ondes stationnaires
TX	: Transceiver. Désigne un poste émetteur-récepteur CB. Indique aussi l'émission.
UHF	: Ultra-haute fréquence
USB	: Up Side Band (bande latérale supérieure)
VHF	: Very high Frequency (très haute fréquence)

LANGAGE CB

ALPHA LIMA	: Amplificateur linéaire
BAC	: Poste CB

BASE	: Station de base
BREAK	: Demande de s'intercaler, s'interrompre
CANNE À PÊCHE	: antenne
CHEERIO BY	: Au revoir
CITY NUMBER	: Code postal
COPIER	: Écouter, capter, recevoir
FIXE MOBILE	: Station mobile arrêtée
FB	: Fine business (bon, excellent)
INFÉRIEURS	: Canaux en-dessous des 40 canaux autorisés (Interdits en France)
MAYDAY	: Appel de détresse
MIKE	: Micro
MOBILE	: Station mobile
NÉGATIF	: Non
OM	: Opérateur radio
SUCETTE	: Micro
SUPÉRIEURS	: Canaux au-dessus des 40 canaux autorisés (Interdits en France)
TANTE VICTORINE	: Télévision
TONTON	: Amplificateur de puissance
TPH	: Téléphone
TVI	: Interférences TV
VISU	: Se voir
VX	: Vieux copains
WHISKY	: Watts
WX	: Le temps
XYL	: L'épouse de l'opérateur
YL	: Opératrice radio
51	: Poignée de mains
73	: Amitiés
88	: Grosses bises

99	: Dégager la fréquence
144	: Polarisation horizontale, aller se coucher
318	: Pipi
600 ohms	: le téléphone
813	: Gastro liquide (apéritif)

CODE «Q»

QRA	: Emplacement de la station
QRA Familial	: Domicile de la station
QRA PRO	: Lieu de travail
QRB	: Distance entre 2 stations
QRD	: Direction
QRE	: Heure d'arrivée prévue
QRG	: Fréquence
QRH	: Fréquence instable
QRI	: Tonalité d'émission
QRJ	: Me recevez-vous bien ?
QRK	: Force des signaux (R1 à R5)
QRL	: Je suis occupé
QRM	: Parasites, brouillage
QRM DX	: Parasites lointains
QRM 22	: Police
QRN	: Brouillage atmosphérique (orages)
QRO	: Fort, très bien, sympa
QRP	: Faible, petit
QRPP	: Petit garçon
QRPPette	: Petite fille
QRQ	: Transmettez plus vite
QRR	: Nom de la station
QRRR	: Appel de détresse
QRS	: Transmettez plus lentement

QRT	: Cessez les émissions
QRU	: Plus rien à dire
QRV	: Je suis prêt
QRW	: Avisez que j'appelle
QRX	: Restez en écoute un instant
QRZ	: Indicatif de la station : par qui suis-je appelé?
QSA	: Force de signal (S1 à S9)
QSB	: Fading, variation
QSJ	: Prix, argent, valeur
QSK	: Dois-je continuer la transmission ?
QSL	: Carte de confirmation de contact
QSO	: Contact radio
QSP	: Transmettre à...
QSX	: Voulez-vous écouter sur...
QSY	: Dégagement de fréquence
QTH	: Position de station
QTR	: Heure locale

CANAUX D'APPEL

27 AM	: appel général en zone urbaine
19 AM	: Routiers
9 AM	: Appel d'urgence

DÉCLARATION DE CONFORMITÉ

Nous, GROUPE PRESIDENT ELECTRONICS,
Route de Sète, BP 100 – 34540 Balaruc –
FRANCE,

Déclarons, sous notre seule responsabilité que
l'émetteur-récepteur de radiocommunication CB,

Marque : **PRESIDENT**

Modèle : **TRUMAN**

Fabriqué au Vietnam

est conforme aux exigences essentielles de la
Directive 1999/5/CE (Article 3) transposées à la
législation nationale, ainsi qu'aux Normes Euro-
péennes suivantes:

EN 300 135-1 V1.1.2 (2000-8)
EN 300 135-2 V1.1.1 (2000-8)
EN 300 433-1 V1.1.3 (2000-12)
EN 300 433-2 V1.1.2 (2000-12)
EN 301 489-1 V1.8.1 (2010-1)
EN 301 489-13 V1.2.1 (2002-8)
EN 60215 (1996)

Balaruc, le 15/07/2010



Jean-Gilbert MULLER
Directeur Général

CONDITION GÉNÉRALES DE GARANTIE

Ce poste est garanti **5 ANS** pièces et main d'oeuvre dans son pays d'achat contre tout vice de fabrication reconnu par notre service technique. Il est recommandé de lire attentivement les conditions ci-après et de les respecter sous peine d'en perdre le bénéfice.

- * Pour être valable, la garantie doit nous être retournée au plus tard 1 mois après l'achat.
- * Détacher après l'avoir fait remplir la partie ci-contre et la retourner dûment complétée.
- * Toute intervention effectuée dans le cadre de la garantie sera gratuite et les frais de réexpédition pris en charge par notre Société.
- * Une preuve d'achat doit être jointe obligatoirement avec le poste à réparer.
- * Les dates inscrites sur le bon de garantie et la preuve d'achat doivent concorder.
- * Ne pas procéder à l'installation de votre appareil sans avoir lu ce manuel d'instructions.
- * Aucune pièce détachée ne sera envoyée ni échangée par nos services au titre de la garantie. La garantie est valable dans le pays d'achat.

Ne sont pas couverts :

- * Les dommages causés par accident, choc ou emballage insuffisant.
- * Les transistors de puissance, les micros, les lampes, les fusibles et les dommages dus à une mauvaise utilisation (antenne mal réglée, TOS trop important, inversion de polarité, mauvaises connexions, surtension, etc...)
- * La garantie ne peut être prorogée par une immobilisation de l'appareil dans nos ateliers, ni par un changement d'un ou plusieurs composants ou pièces détachées.
- * Les interventions ayant modifiées les caractéristiques d'agrément, les réparations ou modifications effectuées par des tiers non agréés par notre Société.

Si vous constatez des défauts de fonctionnement :

- * Vérifier l'alimentation de votre appareil et la qualité du fusible.
- * Contrôlez les différents branchements: jacks, prise d'antenne, prise du microphone...
- * Assurez-vous de la bonne position des différents réglages de votre appareil: gain micro en position maxi, squelch au minimum, commutateur PA/CB, etc...
- * En cas de non prise en charge au titre de la garantie, l'intervention et la réexpédition du matériel seront facturés.
- * Cette partie doit être conservée même après la fin de la garantie et si vous revendez votre poste, donnez la au nouveau propriétaire pour le suivi S.A.V.
- * En cas de dysfonctionnement réel, mettez-vous d'abord en rapport avec votre revendeur qui décidera de la conduite à tenir.
- * Dans le cas d'une intervention hors garantie, un devis sera établi avant toute réparation.

VOLET À CONSERVER

Vous venez de faire confiance à la qualité et à l'expérience de PRESIDENT et nous vous remercions. Pour que vous soyez pleinement satisfait de votre achat, nous vous conseillons de lire attentivement ce manuel. N'oubliez pas de nous retourner la partie droite de ce bon de garantie, c'est très important pour vous car cela permet d'identifier votre appareil lors de son passage éventuel dans nos ateliers. Quant au questionnaire, son objectif est de mieux vous connaître et ainsi en répondant à vos aspirations, nous œuvrerons ensemble pour l'avenir de la CB.

La Direction Technique
et
Le Service Qualité

Date d'achat :

Type : radio CB TRUMAN ASC

N° de série :



SANS LE CACHET DU DISTRIBUTEUR LA GARANTIE SERA NULLE



SERVICE DES GARANTIES
Route de SÈTE - BP 100
34540 BALARUC - FRANCE

Date d'achat :

Type : radio CB TRUMAN ASC

N° de série :



SANS LE CACHET DU DISTRIBUTEUR LA GARANTIE SERA NULLE

Nom Prénom

Adresse

Ville Code postal Tel

Depuis quand faites-vous de la CB ?

Qu'aviez-vous comme poste auparavant ?

Quelle marque d'antenne utilisez-vous ?

Quelles sont les raisons de votre achat ?

- | | |
|---|------------------------------------|
| <input type="checkbox"/> Info route | <input type="checkbox"/> Sécurité |
| <input type="checkbox"/> Convivialité | <input type="checkbox"/> Technique |
| <input type="checkbox"/> Assistance-radio | <input type="checkbox"/> Autres |

Allez-vous l'installer **en fixe** ou en **mobile**

Sur quel type de véhicule allez-vous l'installer ?

Auto **Véhicule utilitaire** **Poids lourd**

Êtes-vous affilié à une fédération ? ou à un Club ?

Quels magazines de CB lisez-vous ?

Avez-vous d'autres lectures ?

Quels sont vos loisirs ?

Quelle est votre tranche d'âge ?

- | | | |
|----------------------------------|--------------------------------|----------------------------------|
| - de 20 <input type="checkbox"/> | 20/30 <input type="checkbox"/> | 30/40 <input type="checkbox"/> |
| 40/50 <input type="checkbox"/> | 50/60 <input type="checkbox"/> | + de 60 <input type="checkbox"/> |

Quelle est votre profession ?

- | | | |
|--|---|-----------------------------------|
| sans profession <input type="checkbox"/> | employé <input type="checkbox"/> | ouvrier <input type="checkbox"/> |
| chauffeur <input type="checkbox"/> | agriculteur <input type="checkbox"/> | étudiant <input type="checkbox"/> |
| cadre <input type="checkbox"/> | prof. libérale <input type="checkbox"/> | |

Este equipo es apto para su uso en territorio español, para lo cual requiere de autorización administrativa concedida por la Dirección General de Telecomunicaciones y Tecnologías de la Información. Para otros países consultar tabla de restricciones p. 51.

¡ ATENCIÓN !

*Antes de la utilización tengan cuidado de nunca emitir sin haber previamente conectado la antena (conector «**B**» situado en la parte trasera de su equipo), ajustada la ROE (Relación de Ondas Estacionarias)! Sino, se expone a dañar el amplificador de potencia, no cubierto por la garantía.*

EQUIPO MULTI-NORMAS !

*Ver la función “**F**” en pág. 20 y la tabla de **Normas Europeas** en la pág. 50.*

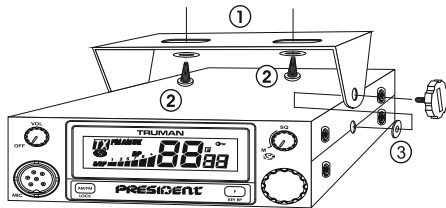
President Antenas Ibérica S.A. Declara bajo su responsabilidad, que este aparato cumple con lo dispuesto en la Directiva 99/05/CE, del Parlamento Europeo y del consejo de 9 de marzo de 1999, transpuesta a la legislación española mediante el Real Decreto 1890/2000, de 20 de noviembre.

Bienvenido al mundo de los emisores-receptores CB de última generación. Esta nueva gama de estaciones le permite acceder a la comunicación electrónica más competitiva. Gracias a la utilización de tecnología punta que garantiza una calidad sin precedentes, su **PRESIDENT TRUMAN ASC** representa un nuevo hito en la facilidad de uso y la solución por excelencia para el pro más exigente de CB. Para sacar el máximo partido de todas sus posibilidades, le aconsejamos leer atentamente estas instrucciones de uso antes de instalar y utilizar su CB **PRESIDENT TRUMAN ASC**.

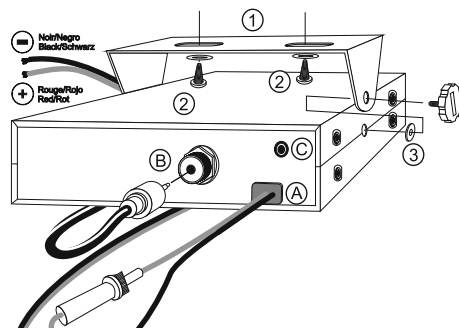
A) INSTALACIÓN

1) ELEGIR EL EMPLAZAMIENTO Y MONTAJE DEL PUESTO MÓVIL

- Escoja el emplazamiento más apropiado para una utilización simple y práctica de su estación móvil.
- Procure que no moleste ni al conductor ni a los pasajeros del vehículo.
- Prevea el paso y la protección de los diferentes cables, (alimentación, antena, accesorios) con el fin de que en ningún caso perturben la conducción del vehículo.



ESQUEMA GENERAL
DE MONTAJE



- Utilice para el montaje el soporte (1) entregado con el aparato, fíjelo sólidamente con ayuda de los tornillos auto-roscentes (2) proporcionados (diámetro de agujero de 3,2 mm). Tenga cuidado de no dañar el sistema eléctrico del vehículo en el momento del taladro del salpicadero.
 - En el momento del montaje, no se olvide de insertar las arandelas de caucho (3) entre la estación y su soporte. Éstas tienen, en efecto, un papel «amortiguador» y permiten una orientación y presión suaves de la estación.
 - Escoja un emplazamiento para el soporte del micro y prevea el paso de su cable.
- NOTA:** Su estación móvil que posee una toma de micro en la parte anterior puede ser empotrada en el cuadro de mandos. En ese caso, se recomienda añadirle un altavoz externo para una mejor escucha de las comunicaciones (conector EXT.SP situado en la cara posterior del aparato: C). Infórmese con su vendedor más próximo para el montaje en su aparato.

2) INSTALACIÓN DE LA ANTENA

a) Elección de la antena

- En CB, cuanto más grande es una antena, mejor es su rendimiento. Su Centro de Asesoramiento sabrá orientarle en su elección.

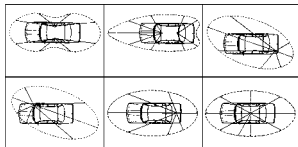
b) Antena móvil

- Hay que instalarla en un lugar del vehículo donde haya un máximo de superficie metálica (plano de masa), alejándose de los montantes del parabrisas y de la luneta trasera.
- En caso de que se haya instalado una antena de radioteléfono, la antena CB debe estar por encima de ésta.
- Existen 2 tipos de antenas: las preajustadas y las regulables.
- Las preajustadas se utilizan preferentemente con un buen plano de masa (en el techo o en el maletero).
- Las regulables ofrecen un campo de uso mucho más ancho y permiten sacar partido de planos de masa menos importantes (véase § 5 AJUSTE DE LA ROE).
- Para una antena de fijación por taladro, es necesario tener un contacto excelente entre la antena y el plano de masa; para ello, rasque ligeramente la chapa al nivel del tornillo y de la arandela de presión.
- En el momento del paso del cable coaxial, tenga cuidado de no pellizcarlo ni aplastarlo (riesgo de rotura o cortocircuito).
- Conecte la antena (B).

c) Antena fija

- Procure abrirla al máximo. En caso de fijación sobre un mástil, habrá que sostenerla eventualmente conforme a las normas vigentes (infórmese con un profesional). Las antenas y los accesorios PRESIDENT han sido especialmente concebidos para un rendimiento óptimo de todos los aparatos de la gama.

LÓBULO DE RADIACIÓN



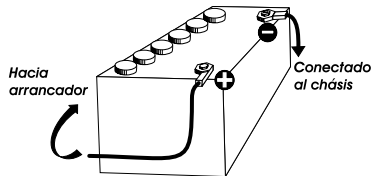
3) CONEXIÓN DEL ALIMENTADOR

Su PRESIDENT TRUMAN ASC está provisto de una protección contra las inversiones de polaridad. Sin embargo, antes de cualquier empalme, verifique las conexiones. Su estación debe ser alimentada por una fuente de corriente continua de 12 voltios (A). Actualmente, la mayoría de los coches y camiones funcionan con una conexión de masa negativa. Podemos asegurarnos verificando que el borne (-) de la batería esté bien conectado al bloque motor o al chasis. En el caso contrario, consulte a su vendedor.

ATENCIÓN: Los camiones poseen generalmente dos baterías y una instalación eléctrica de 24 voltios. Será necesario pues intercalar en el circuito eléctrico un convertidor de 24/12 voltios (Tipo PRESIDENT CV 24/12).

Las siguientes operaciones de conexión deben ser efectuadas con el cable de alimentación no conectado a la estación:

- Asegúrese de que la alimentación sea de 12 voltios.
- Localice los bornes (+) y (-) de la batería (+ = rojo, - = negro). En caso de que sea necesario alargar el cable de alimentación, utilice un cable de sección equivalente o superior.
- Es necesario conectarse a un (+) y un (-) permanentes. Le aconsejamos, pues, que conecte directamente el cable de alimentación a la batería (el acoplamiento al cable de la auto-radio o a otras partes del circuito eléctrico pueden, en ciertos casos, favorecer la recepción de señales parásitas).
- Conecte el hilo rojo (+) al borne positivo de la batería y el hilo negro (-) al borne negativo de la batería.
- Conecte el cable de alimentación a la estación.



ATENCIÓN: ¡Nunca reemplace el fusible de origen (2 A) por un modelo de un valor diferente!

4) OPERACIONES DE BASE QUE HAY QUE EFECTUAR ANTES DE LA PRIMERA UTILIZACIÓN, SIN PASAR POR EMISIÓN (sin apretar la palanca del micro)

- Conecte el micro.
- Verifique la conexión de la antena.
- Puesta en marcha del aparato: gire el botón del volumen (1) en el sentido de las agujas del reloj hasta oír un «clic».
- Gire el botón SQUELCH (3) al mínimo (posición **M**).
- Ajuste el botón del volumen (1) a un nivel conveniente.
- Dirija la estación al canal 20 con ayuda del conmutador rotativo de canales (4).

5) AJUSTE DE LA ROE (Relación de Ondas Estacionarias)

ATENCIÓN: Esta operación debe efectuarse necesariamente en el momento de la primera utilización del aparato o en el momento de un cambio de antena. Este ajuste debe realizarse en un lugar abierto, al aire libre.

* **Ajustes con el medidor de ROE externo (tipo TOS-1 PRESIDENT):**

- Empalme del medidor de ROE:
 - conecte el medidor de ROE entre la estación y la antena, lo más cerca posible de la estación (utilice para ello un cable de 40 cm máximo tipo CA-2C PRESIDENT).
- Ajuste de la ROE:
 - posicione la estación hacia el canal 20,
 - sitúe el conmutador del medidor de ROE en posición CAL (calibración),
 - apriete la palanca del micro para pasar a emisión,
 - dirija la aguja al índice ▼ con ayuda del botón de calibración,
 - ponga el conmutador en posición SWR (lectura del valor de la ROE). El valor leído en el indicador debe estar muy cerca de 1. En caso contrario, reajuste su antena hasta obtener

un valor lo más cerca posible a 1 (puede aceptarse un valor de la ROE comprendido entre 1 y 1,8),

- es necesario recalibrar el medidor de ROE entre cada operación de ajuste de la antena.

Observación: Con el fin de evitar las pérdidas y las atenuaciones en los cables de conexión entre la radio y sus accesorios, PRESIDENT recomienda una longitud de cable inferior a 3m.

Ahora, su estación está preparada para funcionar.

B) UTILIZACIÓN

1) FUNCIONAMIENTO/DETENCIÓN - VOLUMEN

- Para encender su estación, gire el botón (1) en el sentido de las agujas del reloj.
- Para aumentar el volumen sonoro, siga girando este botón en el sentido de las agujas del reloj.

2) PANTALLA

Permite visualizar todas las funciones.



El gráfico de barras indica el nivel de recepción y la potencia emitida.

3) ASC (Automatic Squelch Control) / SQUELCH

Esta función permite suprimir los ruidos de fondo indeseables en ausencia de comunicación. El squelch no actúa ni sobre el volumen sonoro ni sobre la potencia de emisión, pero permite mejorar considerablemente la comodidad de escucha.

a) ASC: SQUELCH CON AJUSTE AUTOMÁTICO

Patente mundial, exclusiva de PRESIDENT

Gire el botón del squelch (3) en el sentido contrario a las agujas del reloj en posición **ASC**. En el visualizador aparece «ASC». Cuando **ASC** está activo, no puede hacerse ningún ajuste manual repetitivo ni optimización permanente entre la sensibilidad y la comodidad de escucha. Esta función puede desactivarse por rotación del botón en el sentido de las agujas del reloj. En ese caso, el ajuste del squelch vuelve a ser manual. «ASC» desaparece del visualizador.

b) SQUELCH MANUAL

Gire el botón del squelch en el sentido de las agujas del reloj hasta el punto exacto en que desaparezca cualquier ruido de fondo. Este ajuste debe efectuarse con precisión, porque, en posición máxima en el sentido de las agujas del reloj, sólo las señales más fuertes pueden ser percibidas.

4) SELECTOR DE CANALES: Conmutador Rotativo

La rotación de este botón le permite seleccionar el canal de emisión o recepción. Se emite un "Beep" sonoro en cada cambio de canal si la función **KEY BP** está activada (aparece «BP» en el visualizador). Véase función **KEY BP**.

5) F ~ KEY BP

F - SELECCIÓN DE LA BANDA DE FRECUENCIA

(configuración: E; d; EU; EC; U; PL).

Las bandas de frecuencia deben escogerse según el país donde se utiliza el aparato.

Nunca utilice una configuración diferente. Ciertos países necesitan una licencia de uso.

Véase la tabla de la página 51.

- Procedimiento:** - apague el aparato. Mantenga apretado el botón **F** y vuelva a encender el aparato. **F** y la letra que corresponde a la configuración parpadearán.
- Para cambiar de configuración, utilice el conmutador rotativo de canales.
 - Cuando se elija la configuración, apriete 1 segundo el botón **F**. **F** y la letra que corresponde a la configuración se muestran de forma continua, se emite un «Beep». En esta fase, confirme la selección apagando y luego encendiendo de nuevo el aparato.
- Véanse las tablas de las configuraciones / banda de frecuencias de las páginas 47 a 50.



La utilización de la banda correcta en cada país es responsabilidad del usuario.

KEY BP Beep sonoro al cambio de canal, botones etc (presión larga).

Activar la función **BEEP**, apretando 1 segundo el botón **KEY BP**. Se muestra el icono «BP». Desactivar la función, apretando el botón **KEY BP**. El icono «BP» desaparece.

6) AM/FM ~ LOCK

AM/FM (presión breve)

Este conmutador permite seleccionar el modo de modulación AM o FM. Su modo de modulación debe corresponder al de su interlocutor.

Modulación de Amplitud / AM: Comunicaciones sobre el terreno con relieves y obstáculos a media distancia (el modo más utilizado en España).


Modulación de Frecuencia / FM: Comunicación cercana en terreno llano y libre.

LOCK (presión larga)

Permite bloquear todas las teclas de la parte frontal y el conmutador rotativo.

El aparato emite una señal sonora indicando un error si se utiliza una tecla mientras la función **LOCK** está activa.

Pulse durante un segundo la tecla **LOCK** podrá activar/desactivar la función **LOCK**.

Cuando la función está activa  aparece en el visualizador.


La emisión y la recepción quedan operacionales.

7) TOMA DE MICRO DE 6 CONTACTOS

Se encuentra delante del aparato y facilita así su integración a bordo del vehículo.

Véase esquema de conexión en la página 49.

8) PTT

Palanca de emisión, apriete para hablar, se muestra , y suelte para recibir un mensaje.

FILTRO ANL (Automatic Noise Limiter)

El aparato está equipado de un filtro automático que reduce los ruidos y algunos parasitos en recepción AM.

A) ALIMENTACIÓN (13,2 V)

B) ANTENA (SO-239)

C) ALTAVOZ EXTERIOR (8 Ω, Ø 3,5 mm)

C) CARACTERÍSTICAS TÉCNICAS

1) GENERALES

- Canales : 40
- Modos de modulación : AM / FM
- Gama de frecuencias : de 26.965 MHz a 27.405 MHz
- Impedancia de la antena : 50 ohms
- Tensión de la alimentación : 13,2 V
- Dimensiones (en mm) : 125 (L) x 150 (P) x 45(A)
- Peso : ≈ 0,7kg
- Accesorios incluidos : 1 micrófono Electret y su soporte
1 soporte de montaje, tornillos
ANL (Eliminador de ruidos analógico)
Integrado y conectado en permanencia
- Filtro

2) EMISIÓN

- Tolerancia de Frecuencia : +/- 200 Hz
- Potencia portadora : 4 W AM / 4 W FM
- Emisiones parásitas : inferior a 4 nW (-54 dBm)
- Respuesta de Frecuencia : 300 Hz a 3 KHz
- Potencia emisión en el canal adj. : inferior a 20 μW
- Sensibilidad del micrófono : 7 mV
- Consumo : 1,7 A (con modulación)
- Distorsión máx. de la señal modul. : 1,8 %

3) RECEPCIÓN

- Sensibilidad máx. a 20dB sinad. : 0,5 μV - 113 dBm
- Respuesta en frecuencia : 300 Hz a 3 KHz
- Sensibilidad del canal adj. : 60 dB
- Potencia audio máx. : 2 W
- Sensibilidad silenciador (squelch) : mini 0,2 μV - 120 dBm / máx. 1 mV - 47 dBm
- Tasa de rechazo frecuencia imagen : 60 dB
- Tasa de rechazo frecuencia inter. : 48 dB
- Consumo : 300 mA nominal / 750 mA máx.

D) GUÍA DE PROBLEMAS

1) LA EMISORA NO EMITE O VUESTRA EMISIÓN ES DE MALA CALIDAD

- la antena esté correctamente conectada y que la ROE esté bien ajustada.
- el micro esté bien conectado.
- la configuración programada sea la correcta (véase la tabla de la página 50).

2) LA EMISORA NO RECIBE O VUESTRA RECEPCIÓN ES DE MALA CALIDAD

Verifique que:

- el nivel del squelch esté correctamente ajustado,
- la configuración programada sea la correcta (véase la tabla de la página 50),
- el botón Volumen esté ajustado a un nivel conveniente,
- el micro esté conectado,
- la antena esté correctamente conectada y la ROE esté bien ajustada,
- usted esté en el mismo tipo de modulación que su interlocutor.

3) LA EMISORA NO SE ILUMINA

- Verificar el alimentador.
- Verificar que no haya una inversión en los hilos al nivel de la acometida.
- Verificar el fusible.

E) ¿ COMO EMITIR O RECIBIR UN MENSAJE ?

Ahora que ha leído las instrucciones de uso, asegure se que su emisora esté lista para funcionar (antena conectada).

Elija el canal (19 o 27).

Elija el modo (AM, FM) teniendo en cuenta que debe ser el mismo que el de su

interlocutor.

Puede entonces apretar sobre la palanca de su micrófono, y lanzar el mensaje «atención estaciones, ensayo de emisora», lo que permite verificar la claridad y la potencia de su señal y debe provocar una contestación de tipo: «fuerte y claro la estación».

Suelte la palanca y espere una contestación. Si utiliza un canal de llamada (19 o 27), y la comunicación se establece, es preciso elegir otro canal disponible para no obstruir el canal de llamada.

F) LÉXICO

Durante la utilización de su emisora, descubrirán un lenguaje particular empleado por algunos cebeistas. Para ayudarles a entenderlo mejor, le damos, en el léxico y el código «Q», un recapitulativo de las palabras utilizadas. Sin embargo, es evidente que un lenguaje claro y preciso facilitará el contacto entre los aficionados de radiocomunicación. Por eso, las palabras mencionadas a continuación son solo indicativas, y no deben ser utilizadas de manera formal

ALFABETO FONÉTICO INTERNACIONAL

A Alpha	H Hotel	O Oscar	V Victor
B Bravo	I India	P Papa	W Whiskey
C Charlie	J Juliett	Q Quebec	X X-ray
D Delta	K Kilo	R Romeo	Y Yankee
E Echo	L Lima	S Sierra	Z Zulu
F Foxtrott	M Mike	T Tango	
G Golf	N November	U Uniform	

TERMINOS DEL ARGOT CEBEISTA

A.L.	: Amplificador lineal
ARMONICOS	: Hijos
AVE MARIA	: Amplitud de modulación
BARBAS	: Interferencias de canales próximos
BARRA MOVIL	: Estación de movimiento
BASE	: Estación fija
BIGOTADA	: Reunión de aficionados
BREAK	: Solicitar transmisión o entrada
BREAKER	: El que interrumpe
CAJA TONTA	: Televisión
CHICHARRA	: Amplificador lineal
CORTINERO	: Radioescucha
CRUCE DE ANTENAS	: Comunicación en CB
DOS METROS HORIZONTALES	: La cama
ENCENDER FILAMENTOS	: Encender el equipo de CB
ESPIRAS	: Edad
FOTOCOPIA	: Hermano/hermana
FRECUENCIA	: Megahertzios que corresponden al canal
KAS	: Pesetas expresadas generalmente en mil
LABORO	: Trabajo, ocupación
LADRILLO	: Emisora de 27 MHz
LINEA DE BAJA O LINEA DE 500	: Teléfono
MODULAR	: Hablar emitiendo
O.K.	: Conforme, de acuerdo
OKAPA	: Conforme
P.A.	: Megafonía
PASTILLA	: Micrófono
P.O. BOX	: Apartado de Correos
PRIMERISIMOS	: Padres

PUNTITO	: Lugar de reunión
PUNTOS VERDES	: Guardia Civil
E.	: Recibido
RX	: Receptor
SAXO	: Marido, novia
SECRETARIA	: Amplificador lineal
TIA VINAGRE O TIA VIRGINIA	: Televisión
TRASMATA	: Radioescucha
TX	: Transmisor
VERTICAL	: Encontrarse en persona
VIA BAJA	: Teléfono
VITAMINARSE	: Comer, cenar
WISKIES	: Watios
ZAPATILLA	: Amplificador lineal
33	: Saludos amistosos
51	: Abrazos
55	: Mucho éxito
73	: Saludos
88	: Besos y cariños

CÓDIGO «Q»

QRA	: Nombre de estación u operador
QRB	: Distancia aproximada en línea recta entre dos estaciones
QRG	: Frecuencia exacta
QRI	: Tonalidad de una emisión valorada de 1 a 3
QRK	: Legibilidad, comprensibilidad de una señal. En CB, Radio valorado de 1 a 5
QRL	: Estar ocupado, trabajando
QRM	: Interferencia, valorado de 1 a 5
QRO	: Aumentar la potencia del emisor
QRP	: Disminuir la potencia del emisor

- QRT : Cesar la emisión
QRV : Estar preparado, dispuesto
QRX : Cita para transmitir. En CB, «Manténgase a la Escucha»
QRY : Turno para transmitir
QRZ : Nombre de la estación que llama. En CB, «Quedar a la escucha»
QSA : Fuerza de una señal. En CB Santiago. Valorado de 1 a 9
QSB : Variaciones de la fuerza de señal.
Desvanecimiento. Fading. Valorado de 1 a 5
QSL : Acuse de recibo. Tarjeta confirmando comunicación
QSO : Solicitar comunicación. En CB, además, comunicación directa entre dos o más estaciones
QSP : Retransmisión a través de estación puente
QSY : Pasar a transmitir en otra frecuencia o canal
QTC : Mensaje a transmitir
QTH : Localización geográfica de la estación
QTR : Hora exacta
QUT : Localización geográfica de accidente o siniestro

NOTA: El Código Q es la fusión de las dos definiciones, como pregunta y como respuesta, es una sola definición aceptada en CB.

Declaración de Conformidad

D. Jean-Gilbert MULLER, en calidad de Director General de Groupe President Electronics, con domicilio en 34540 Balaruc, Route de Sète, FRANCIA, Fax: 33 04 67 48 48 49 DECLARA, bajo su responsabilidad, la conformidad del producto radioteléfono CB 27:

Marcae : **PRESIDENT**
Modelo : **TRUMAN**
Fabricante : **UNIDEN**
Fabricado en Vietnam

al que se refiere esta declaración, con las series específicas de ensayos de radio recogidos en las normas:

EN 300 135-1 V1.1.2 (2000-8)
EN 300 135-2 V1.1.1 (2000-8)
EN 300 433-1 V1.1.3 (2000-12)
EN 300 433-2 V1.1.2 (2000-12)
EN 301 489-1 V1.8.1 (2010-1)
EN 301 489-13 V1.2.1 (2002-8)
EN 60215 (1996)

de acuerdo con las disposiciones de la Directiva 99/05/CE, del Parlamento Europeo y del Consejo de 9 de marzo de 1999, transpuesta mediante Real Decreto 1890/2000 de 20 de noviembre; a la Directiva 73/23/CEE de seguridad eléctrica, transpuesta mediante Real Decreto 7/1988 de 8 de enero; a la Directiva 89/336/CEE de compatibilidad electromagnética, transpuesta mediante Real Decreto 444/1994 y a la Resolución de 18 de noviembre de 2002 de la Secretaría de Estado de Telecomunicaciones.

Incorporando el equipo el siguiente marcado:

CE0341

Balaruc, a 15/07/2010



Jean-Gilbert MULLER

CONDICIONES GENERALES DE GARANTÍA EN ESPAÑA



Botánica, 107-109, Pol. Ind. Gran Vía Sud / 08908 L'HOSPITALET DE / LOBREGAT / BARCELONA

De acuerdo con la Ley 23/2003 de 10 de julio y el artículo 3 de la Directiva 1999/44CE del parlamento Europeo y del Consejo sobre las garantías de los bienes de consumo, la garantía incluye los siguientes derechos:

Reparación gratuita de los vicios o defectos de origen y los daños y perjuicios por ellos ocasionados.

En el supuesto de que la reparación no fuese satisfactoria i el aparato no cumpla las condiciones de uso para el cual fue diseñado, el titular de la garantía tiene derecho a la sustitución por otro de idénticas características o a la devolución del precio pagado.

Este aparato tiene una garantía de 5 años de piezas y mano de obra. La garantía ampara la reparación totalmente gratuita de cualquier vicio o defecto de fabricación que sea reconocido por nuestro departamento técnico, en base a las condiciones siguientes, que aconsejamos leer detenidamente, para así , observándolas, poder disfrutar de su cobertura. La garantía es valida en el país de compra.

- Para un mejor servicio recorte la parte lateral de esta tarjeta y devuélvanosla debidamente cumplimentada hasta 30 días después de la fecha de compra.
- La prueba de compra ,factura de venta, debe ser obligatoriamente adjunta al aparato cuando se envíe el aparato para su reparación.
- Las fechas inscritas en el resguardo de garantía y la prueba de compra deben concordar.
- No instale el aparato antes de leer el Manual de Instrucciones.
- Ninguna pieza de recambio será enviada, por nuestro departamento técnico, en base a la garantía.

Esta garantía no cubre:

- Los daños causados por accidentes o golpes motivados por envoltorios defectuosos al sernos remitido el aparato (utilice preferentemente el embalaje de origen y una protección suplementaria).
- Los daños que se produzcan por una manipulación indebida , golpes, antena mal ajustada, ROE (relación de ondas estacionarias) excesiva o demasiado grande(mayor que 2), inversión de polaridad de la tensión de alimentación, conexiones incorrectas , sobre tensiones, la tensión nominal de la alimentación no puede superar la de una batería de 12V, etc..
- Las modificaciones de las Normas de Telecomunicaciones , las reparaciones y/o modificaciones efectuadas por terceros, sin la aprobación de nuestra empresa.

Si Ud. observa defectos de funcionamiento:

- Compruebe la alimentación de su aparato y el estado del fusible.
- Controle los enchufes de los distintos conectores; tomas de antena, micrófono y alimentación.
- Verifique la posición de los distintos mandos del aparato, ganancia de micro al máximo, squelch al mínimo, conmutador PA/CB, etc..
- En el supuesto que la intervención no esté amparada por la garantía, se facturarán las piezas , la mano de obra y los gastos de envío.
- Conserve este resguardo de su garantía, aunque ésta haya caducado. Si Ud. vende su aparato entregue el resguardo de su garantía al nuevo propietario a fin de facilitarle el Servicio Post Venta.
- Consulte con su vendedor quien le aconsejará y se ocupará del seguimiento de su aparato, por intermedio nuestro si ha lugar.
- Para toda intervención, fuera de garantía, cuyo importe se juzgue elevado en relación al valor del aparato, se hará un presupuesto previo por escrito para su eventual aceptación.

PARTE A CONSERVAR

Ud. ha confiado en la experiencia y calidad de PRESIDENTE y se lo agradecemos. Para que quede totalmente satisfecho de su compra , aconsejamos leer atentamente este manual. No olvide de devolvemos la parte derecha de su bono de garantía; es muy importante para Ud., ya que permite una fácil identificación de su aparato durante una eventual intervención en nuestros servicios técnicos. Respecto al cuestionario, nuestro objetivo es conocerle mejor y así , contestando a sus aspiraciones, trabajar juntos para el porvenir de la CB.

La Dirección Técnica y el
Departamento de Calidad

Nombre.....Apellidos.....

Dirección.....

Ciudad.....Código postal.....Tel.....



Fecha de compra:.....

Tipo: Radio CB TRUMAN ASC

Nº de Serie:.....

SIN SELLO DEL DISTRIBUIDOR LA GARANTÍA NO SERÁ VALIDA

PRESIDENT

ELECTRONICS IBERICA, S.A.

Botánica, 107-109, Pol. Ind. Gran Vía Sud
08908 L'HOSPITALET DE LLOBREGAT
BARCELONA

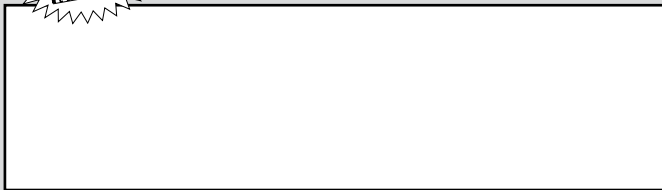
Fecha de compra:.....

Tipo: Radio CB TRUMAN ASC

Nº de Serie:.....



SIN SELLO DEL DISTRIBUIDOR LA GARANTÍA NO SERÁ VALIDA



Nombre.....Apellidos.....

Dirección.....

Ciudad.....Código postal.....Tel.....

¿ Desde cuando está Vd interesado en la CB ?

¿ Qué emisora tenía antes ?

¿ Qué marca de antena utiliza ?

¿ Cuáles son las razones de su compra ?

Noticias de carretera Seguridad

Convivialidad Técnica

Asistencia-radio Otros

¿ Va a instalar su equipo en base o en móvil ?

¿ En qué tipo de vehículo lo va a instalar ?

Auto Vehículo prioritario Camión

¿ Está Vd afiliado a una federación ?.....o a un Club ?

¿ Qué revistas CB lee ?

¿ Qué otras revistas suele leer ?

¿ Cuáles son sus aficiones ?

¿ Qué edad tiene Vd ?

- de 20 20/30 30/40

40/50 50/60 + de 60

¿Cuál es su profesión ?

sin profesión empleado obrero

camionero agricultor estudiante

ejecutivo prof. liberal

PRESIDENT ELECTRONICS IBERICA S.A. garantiza la protección de los datos de carácter personal de acuerdo con la Ley Orgánica 15/1999 de 14 de diciembre. También se declara responsable de los datos de carácter personal que el usuario pudiera ofrecer, comprometiéndose a guardarlos con absoluta confidencialidad. Garantizamos asimismo los derechos de acceso, rectificación y cancelación de los datos personales a instancias del interesado.

WARNING !

*Before using, be careful never to transmit without first having connected the antenna (connection «**B**» situated on the back panel of the equipment) or without having set the SWR (Standing Wave Ratio) ! Failure to do so may result in destruction of the power amplifier, which is not covered by the guarantee.*

MULTI-NORMS TRANSCEIVER!

*See function “**F**” on page 32 and the **Configuration** table on page 50.*

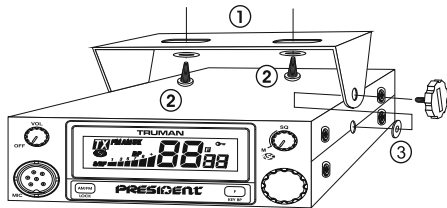
The guarantee of this transceiver is valid only in the country of purchase.

Welcome to the world of the new generation of CB radios. The new PRESIDENT range gives you access to top performance CB equipment. With the use of up-to-date technology, which guarantees unprecedented quality, your PRESIDENT TRUMAN ASC is a new step in personal communication and is the surest choice for the most demanding of professional CB radio users. To ensure that you make the most of all its capacities, we advise you to read carefully this manual before installing and using your PRESIDENT TRUMAN ASC.

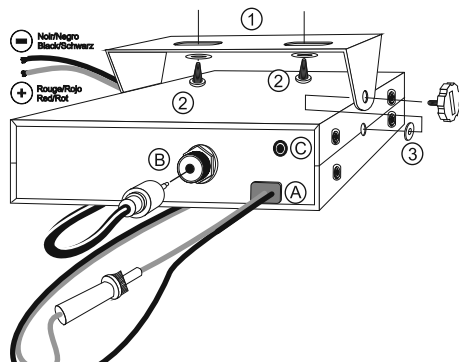
A) INSTALLATION

1) WHERE AND HOW TO MOUNT YOUR MOBILE CB RADIO

- You should choose the most appropriate setting from a simple and practical point of view.
- Your CB radio should not interfere with the driver or the passengers.
- Remember to provide for the passing and protection of different wires (e.g. power, antenna, accessory cabling) so that they do not in any way interfere with the driving of the vehicle.



**MOUNTING
DIAGRAM**



- To install your equipment, use the cradle (1) and the self-tapping screws (2) provided (drilling diameter 3.2 mm). Take care not to damage the vehicle's electrical system while drilling the dash board.
 - Do not forget to insert the rubber joints (3) between the CB and its support as these have a shock-absorbing effect which permits gentle orientation and tightening of the set.
 - Choose where to place the microphone support and remember that the microphone cord must stretch to the driver without interfering with the controls of the vehicle.
- **N.B. :** As the transceiver has a frontal microphone socket, it can be set into the dash board. In this case, you will need to add an external loud speaker to improve the sound quality of communications (connector EXT.SP situated on the back panel: C). Ask your dealer for advice on mounting your CB radio.

2) ANTENNA INSTALLATION

a) Choosing your antenna

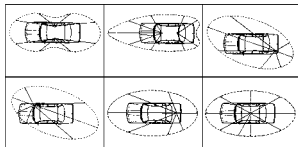
- For CB radios, the longer the antenna, the better its results. Your dealer will be able to help you with your choice of antenna.

b) Mobile antenna

- Must be fixed to the vehicle where there is a maximum of metallic surface (ground plane), away from windscreen mountings.
- If you already have a radio-telephone antenna installed, the CB antenna should be higher than this.
- There are two types of antenna: pre-regulated which should be used on a good ground plane (e.g. car roof or lid of the boot), and adjustable which offer a much larger range and can be used on a smaller ground plane (see § 5, Adjustment of SWR).
- For an antenna which must be fixed by drilling, you will need a good contact between the antenna and the ground plane. To obtain this, you should lightly scratch the surface where the screw and tightening star are to be placed.
- Be careful not to pinch or flatten the coaxial cable (as this runs the risk of break down and/or short-circuiting).
- Connect the antenna (B).

c) Fixed antenna

- A fixed antenna should be installed in a clear space as possible. If it is fixed to a mast, it will perhaps be necessary to stay it, according to the laws in force (you should seek professional advice). All PRESIDENT antennas and accessories are designed to give maximum efficiency to each CB radio within the range.



OUTPUT RADIUS PATTERN

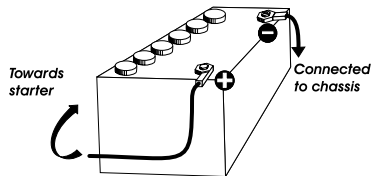
3) POWER CONNECTION

Your PRESIDENT TRUMAN ASC is protected against an inversion of polarities. However, before switching it on, you are advised to check all the connections. Your equipment must be supplied with a continued current of 12 volts (A). Today, most cars and lorries are negative earth. You can check this by making sure that the negative terminal of the battery is connected either to the engine block or to the chassis. If this is not the case, you should consult your dealer.

WARNING: Lorries generally have two batteries and an electrical installation of 24 volts, in which case it will be necessary to insert a 24/12 volt converter (type CV 24/12 PRESIDENT) into the electrical circuit. The following connection steps should be carried out with the power cable disconnected from the set.

- Check that the battery is of 12 volts.
- Locate the positive and negative terminals of the battery (+ is red and - is black). Should it be necessary to lengthen the power cable, you should use the same or a superior type of cable.
- It is necessary to connect your CB to a permanent (+) and (-). We advise you to connect the power cable directly to the battery (as the connection of the CB cable to the wiring of the car-radio or other parts of the electrical circuit may, in some cases, increase the likelihood of interference).
- Connect the red wire (+) to the positive terminal of the battery and the black (-) wire to the negative terminal of the battery.
- Connect the power cable to your CB radio.

WARNING: Never replace the original fuse (2 A) by one of a different value.



4) BASIC OPERATIONS TO BE CARRIED OUT BEFORE USING YOUR SET FOR THE FIRST TIME (without transmitting and without using the «push-to-talk» switch on the microphone)

- a) Connect the microphone
- b) Check the antenna connections
- c) Turn the set on by turning the volume knob (1) clockwise.
- d) Turn the squelch **SQ** knob (3) to minimum (**M** position).
- e) Adjust the volume to a comfortable level.
- f) Go to channel 20 by using the rotary knob (4).

5) ADJUSTMENT OF SWR (Standing wave ratio)

WARNING: This must be carried out when you use your CB radio for the first time (and whenever you re-position your antenna). The adjustment must be carried out in an obstacle-free area.

* Adjustment with external SWR-meter (e.g. TOS-1 PRESIDENT)

- a) To connect the SWR meter :
 - Connect the SWR meter between the CB radio and the antenna as close as possible to the CB (use a maximum of 40 cm cable, type President CA 2C).
- b) To adjust the SWR meter:
 - Set the CB to channel 20.
 - put the switch on the SWR-meter to position CAL (calibration).
 - Press the «push-to-talk» switch on the microphone to transmit.
 - Bring the index needle to ▼ by using the calibration key.
 - Change the switch to position SWR (reading of the SWR level). The reading on the Meter should be as near as possible to 1. If this is not the case, re-adjust your antenna to obtain a reading as close as possible to 1. (An SWR reading between 1 and 1.8 is acceptable).
 - It will be necessary to re-calibrate the SWR meter after each adjustment of the antenna.

WARNING: In order to avoid any losses and attenuations in cables used for connection between the radio and its accessories, PRESIDENT recommends to use a cable with a length inferior to 3m.

Your CB is now ready for use.

B) HOW TO USE YOUR CB

1) ON/OFF – VOLUME

- a) To turn the set on, turn the knob (1) clockwise.
- b) To increase the sound level, turn the same knob further clockwise.

2) DISPLAY

It shows all functions:



The BARGRAPH shows the reception level and the output power level.

3) ASC (Automatic Squelch Control) / SQUELCH

Suppresses undesirable background noises when there is no communication. Squelch does not affect neither sound nor transmission power, but allows a considerable improvement in listening comfort.

a) **ASC: AUTOMATIC SQUELCH CONTROL**

Worldwide patent, a PRESIDENT exclusivity.

Turn the **SQ** knob (3) anti-clockwise into **ASC** position. «**ASC**» appears on the display. No repetitive manual adjustment and a permanent improvement between the sensitivity and the listening comfort when ASC is active. This function can be disconnected by turning the switch clockwise. In this case the squelch adjustment becomes manual again. «**ASC**» disappears from the display.

b) **MANUAL SQUELCH**

Turn the **SQ** knob clockwise to the exact point where all background noise disappears. This adjustment should be done with precision as, if set to maximum (fully clockwise), only the strongest signals will be received.

4) **CHANNEL SELECTOR: Rotary Knob**

This knob allow increasing or decreasing a channel. A «beep» sounds each time the channel changes if the **KEY BP** function is activated. See **KEY BP function**.

5) **F ~ KEY BP**

F - FREQUENCY BAND SELECTION

(configuration: E; d; EU; EC; U; PL).

The frequency bands have to be chosen according to the country of use. Don't use any other configuration. Some countries need a user's licence.

See table page 51.

Proceeding: switch off the transceiver. Keep the key **F** pressed and switch on again.

F and the letter corresponding to the configuration are blinking.

- In order to change the configuration, use the channel selector on the front panel.
- When the configuration is selected, press 1 second on the **F** key. **F** and the letter corresponding to the configuration are continuously displayed, a beep sounds. At

this point, confirm the selection by switching off the transceiver and then switching it on again.

See the configurations / frequency bands table at page 47 to 50.

KEY BP Beep on changing the channel, keys etc... (long press)

Activate the **KEY BP** function by pressing 1 second the **KEY BP** key. A beep sounds and «**BP**» is displayed. In order to disable the function, press during 1 second the **KEY BP** key. «**BP**» disappears.

6) **AM/FM ~ LOCK**

AM/FM (short press)

This switch allows selecting the AM or FM modulation. Your modulation mode has to correspond to the one of your correspondent.

Amplitude modulation/AM: is for communications in areas where there are obstacles and over medium distances.

Frequency modulation/FM: for nearby communications in flat, open field.

LOCK (long press)

Allows to lock all the keys on the front panel and the rotary knob. An error beep sounds when a key is used and the **LOCK** function is activated. A long press on **LOCK** activates/deactivates the **LOCK** function.  appears on the display when the function is activated.

Transmission and reception remain active.

7) **6 PIN MICROPHONE PLUG**

The plug is located on the front panel of the transceiver and makes the setting of the equipment into the dashboard easier.

See cabling diagram page 49.

8) PTT

Transmission key, press to transmit a message, **TX** is displayed and release to listen to an incoming communication.

ANL FILTER (Automatic Noise Limiter)

The transceiver is equipped with an automatic filter which reduces back ground noises and some reception interferences.

A) DC-POWER TERMINAL (13,2 V)

B) ANTENNA CONNECTOR (SO-239)

C) EXTERNAL SPEAKER JACK (8 Ω , \varnothing 3,5 mm)

C) TECHNICAL CHARACTERISTICS

1) GENERAL

- Channels : 40
- Modulation modes : AM / FM
- Frequency ranges : from 26.965 MHz to 27.405 MHz
- Antenna impedance : 50 ohms
- Power supply : 13.2 V
- Dimensions (in mm) : 125 (W) x 150 (D) x 45 (H)
- Weight : \approx 0.7 kg
- Accessories supplied : Electret microphone with support, mounting cradle, screws.
- Filter : ANL (Automatic Noise Limiter) built-in

2) TRANSMISSION

- Frequency allowance : +/- 200 Hz
- Carrier power : 1 W AM / 4 W FM
- Transmission interference : inferior to 4 nW (- 54 dBm)
- Audio response : 300 Hz to 3 KHz
- Emitted power in the adj. channel : inferior to 20 μ W
- Microphone sensitivity : 7 mV
- Drain : 1,7 A (with modulation)
- Modulated signal distortion : 1,8 %

3) RECEPTION

- Maxi. sensitivity at 20 dB sinad : 0.5 μ V - 113 dBm
- Frequency response : 300 Hz to 3 kHz
- Adjacent channel selectivity : 60 dB
- Maximum audio power : 2 W
- Squelch sensitivity : minimum 0.2 μ V - 120 dBm
maximum 1 mV - 47 dBm
- Frequency image rejection rate : 60 dB
- Intermediate frequency rej. rate : 48 dB
- Drain : 300 mA nominal / 750 mA maximum

D) TROUBLE SHOOTING

1) YOUR CB RADIO WILL NOT TRANSMIT OR YOUR TRANSMISSION IS OF POOR QUALITY

- Check that the antenna is correctly connected and that the SWR is properly adjusted.
- Check that the microphone is properly plugged in.
- Check that the programmed configuration is the correct one (see table page 50).

2) YOUR CB RADIO WILL NOT RECEIVE OR RECEPTION IS POOR

- Check that the squelch level is properly adjusted.
- Check that the programmed configuration is the correct one (see table page 50).
- Check that the volume is set to a comfortable listening level.
- Check that the microphone is properly plugged in.
- Check that the antenna is correctly connected and that the SWR is properly adjusted.
- Check that you are using the same modulation mode as your correspondent.

3) YOUR CB WILL NOT LIGHT UP

- Check the power supply.
- Check the connection wiring.
- Check the fuse.

E) HOW TO TRANSMIT OR RECEIVE A MESSAGE

Now that you have read the manual, make sure that your CB Radio is ready for use (i.e. check that your antenna is connected).

Choose your channel (19, 27).

Choose your mode (AM/FM) which must be the same as that of your correspondent.

Press the «push-to-talk» switch and announce your message «Attention stations,

transmission testing» which will allow you to check the clearness and the power of your signal. Release the switch and wait for a reply. You should receive a reply like, «Strong and clear».

If you use a calling channel (19, 27) and you have established communication with someone, it is common practice to choose another available channel so as not to block the calling channel.

F) GLOSSARY

Below you will find some of the most frequently used CB radio expressions. Remember this is meant for fun and that you are by no means obliged to use them. In an emergency, you should be as clear as possible.

INTERNATIONAL PHONETIC ALPHABET

A Alpha	H Hotel	O Oscar	V Victor
B Bravo	I India	P Papa	W Whiskey
C Charlie	J Juliett	Q Quebec	X X-ray
D Delta	K Kilo	R Romeo	Y Yankee
E Echo	L Lima	S Sierra	Z Zulu
F Foxtrott	M Mike	T Tango	
G Golf	N November	U Uniform	

TECHNICAL VOCABULARY

AM	: Amplitude Modulation
CB	: Citizen's Band
CH	: Channel
CW	: Continuous Wave
DX	: Long Distance Liaison
DW	: Dual Watch

FM	: Frequency Modulation
GMT	: Greenwich Meantime
HF	: High Frequency
LF	: Low Frequency
LSB	: Lower Side Band
RX	: Receiver
SSB	: Single Side Band
SWR	: Standing Wave Ratio
SWL	: Short Wave Listening
SW	: Short Wave
TX	: CB Transceiver
UHF	: Ultra High Frequency
USB	: Upper Side Band
VHF	: Very High Frequency

CB LANGUAGE

Advertising	: Flashing lights of police car
Back off	: Slow down
Basement	: Channel 1
Base station	: A CB set in fixed location
Bear	: Policeman
Bear bite	: Speeding fine
Bear cage	: Police station
Big slab	: Motorway
Big 10-4	: Absolutely
Bleeding	: Signal from an adjacent channel interfering with the transmission
Blocking the channel	: Pressing the PTT switch without talking
Blue boys	: Police
Break	: Used to ask permission to join a conversation
Breaker	: A CBer wishing to join a channel

Clean and green	: Clear of police
Cleaner channel	: Channel with less interference
Coming in loud and proud	: Good reception
Doughnut	: Tyre
Down and gone	: Turning CB off
Down one	: Go to a lower channel
Do you copy?	: Understand?
DX	: Long distance
Eighty eights	: Love and kisses
Eye ball	: CBers meeting together
Good buddy	: Fellow CBer
Hammer	: Accelerator
Handle	: CBer's nickname
Harvey wall banger	: Dangerous driver
How am I hitting you?	: How are you receiving me?
Keying the mike	: Pressing the PTT switch without talking
Kojac with a kodak	: Police radar
Land line	: Telephone
Lunch box	: CB set
Man with a gun	: Police radar
Mayday	: SOS
Meat wagon	: Ambulance
Midnight shopper	: Thief
Modulation	: Conversation
Negative copy	: No reply
Over your shoulder	: Right behind you
Part your hair	: Behave yourself - police ahead
Pull your hammer back	: Slow down
Rat race	: Congested traffic
Rubberbander	: New CBer
Sail boat fuel	: Wind

Smokey dozing	: Parked police car
Smokey with a camera	: Police radar
Spaghetti bowl	: Interchange
Stinger	: Antenna
Turkey	: Dumb CBer
Up one	: Go up one channel
Wall to wall	: All over/everywhere
What am I putting to you?	: Please give me an S-meter reading

CERTIFICATE OF CONFORMITY

We, GROUPE PRESIDENT ELECTRONICS,
Route de Sète, BP 100 – 34540 Balaruc –
FRANCE, declare, on our own responsibility that
the CB radio-communication transceiver

Brand : **PRESIDENT**
Model : **TRUMAN**
Manufactured in Vietnam

is in conformity with the essential requirements
of the Directive 1999/5/CE (Article 3) adapted
to the national law, as well as with the following
European Standards:

EN 300 135-1 V1.1.2 (2000-8)
EN 300 135-2 V1.1.1 (2000-8)
EN 300 433-1 V1.1.3 (2000-12)
EN 300 433-2 V1.1.2 (2000-12)
EN 301 489-1 V1.8.1 (2010-1)
EN 301 489-13 V1.2.1 (2002-8)
EN 60215 (1996)

Balaruc, the 2010-07-15



Jean-Gilbert MULLER
General Manager

UWAGA!

ZANIM ZACZNIESZ UŻYTKOWAĆ RADIO, UWAŻAJ, ABY NIE NADAWAĆ BEZ PODŁĄCZONEJ ANTENY (PRZYŁĄCZE „B” NA TYLNEJ ŚCIANCE URZĄDZENIA), ANI BEZ SPRAWDZENIA SWR ANTENY (WSPÓŁCZYNNIK FALI STOJĄCEJ), W PRZECIWNYM RAZIE RYZYKUJESZ ZNISZCZENIEM WZMACNIACZAMOCY, CO NIE JEST OBJĘTE GWARANCJĄ.

URZĄDZENIE SPEŁNIA WYMAGANE PRAWEM NORMY!

ZOBACZ FUNKCJA „F” NA STRONIE 42 ORAZ TABELĘ KONFIGURACJI NA STRONIE 50.

WAŻNE

Możliwość korzystania z CB Radia bez pozwolenia i opłat za użytkowanie określa ustawa z dnia 16 lipca 2004r. Prawo Telekomunikacyjne poz. 1800 oraz Rozporządzenie Ministra Transportu z dnia 3 lipca 2007r. poz. 972. W Polsce obowiązują identyczne normy jak w Hiszpanii, 4 W dla emisji AM i FM oraz do 12 W dla SSB. Aby nadawać i odbierać należy ustawić na wyświetlaczu zakupionego przez Państwa radiotelefonu pozycję „E”. W Polsce zwyczajowo przyjęta jest praca radiotelefonu z końcówką częstotliwości „0”. Aby skorzystać z tej możliwości należy przełączyć radio CB na wyświetlaczu na pozycję „PL”. W tej pozycji będziecie Państwo mogli porozumiewać się z ogółem użytkowników na terenie naszego kraju. Życzymy miłej podróży z „PRESIDENTEM”. Dziękujemy za wybór naszej marki.

GWARANCJA NA RADIOTELEFON JEST WAŻNA TYLKO W KRAJU ZAKUPU TOWARU.

WSTĘP

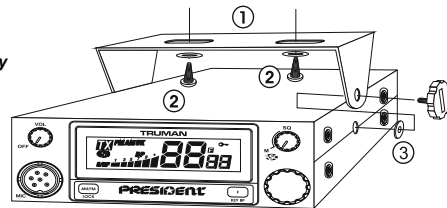
Witamy w świecie nowej generacji radiotelefonów CB. Nowa gama radiotelefonów PRESIDENT daje możliwość dostępu do sprzętu CB o najwyższej jakości. Dzięki zastosowaniu najnowszej technologii, która gwarantuje wysoką jakość komunikacji, Twój President TRUMAN ASC jest najtrafniejszym wyborem satysfakcjonującym najbardziej wymagających użytkowników CB Radio. Aby właściwie wykorzystać jego możliwości prosimy o dokładne zapoznanie się z niniejszą instrukcją obsługi jeszcze przed zainstalowaniem i używaniem Twojego radiotelefonu PRESIDENT TRUMAN ASC.

A) INSTALOWANIE

1) WYBÓR USYTUOWANIA I MONTAŻ STACJI SAMOCHODOWEJ

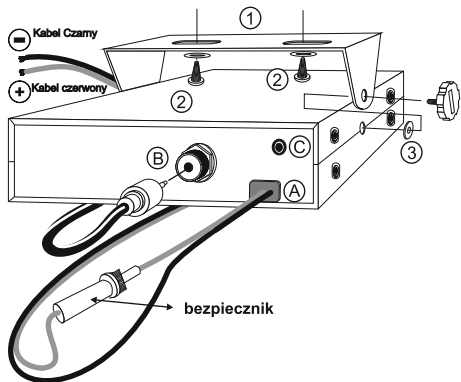
a) Zaleca się montaż i dostrojenie stacji oraz anteny w profesjonalnym warsztacie. W celu wykonania montażu stacji należy znaleźć miejsce najbardziej dostosowane do prostego, praktycznego i bezpiecznego użytkowania Twojej stacji przewoźnej.

Przytwierdzenie obejmy mocującej



- b) Przed montażem sprawdź, czy położenie nie przeszkadza i nie zagraża kierowcy lub pasażerom samochodu. Zabrania się montowania stacji w okolicy nóg pasażera bądź kierowcy, jak również w sposób mogący doprowadzić do jej uwolnienia w chwili wypadku komunikacyjnego.
- c) Należy sprawdzić sposób przeprowadzenia i zabezpieczenia różnych kabli zasilania i złączy akcesoriów, aby w żaden sposób nie przeszkadzały w prowadzeniu samochodu, ani nie powodowały innych niebezpiecznych sytuacji.
- d) Do montażu należy użyć obejmy mocującej dostarczanej wraz z radiem. Należy ją przytwierdzić solidnie przy pomocy śrub dostarczonych z radiem (średnica otworu 3,2mm) należy przy tym uważać, aby w czasie wiercenia tablicy rozdzielczej, nie uszkodzić instalacji elektrycznej samochodu.
- e) Pamiętaj również o podłożeniu gumowych podkładek (3) pomiędzy CB radio, a uchwyt montażowy ponieważ absorbują one drgania oraz utrzymują radio w wybranej pozycji
- f) Należy przewidzieć również miejsce na uchwyt mikrofonu. Jego usytuowanie nie może przeszkadzać w prowadzeniu pojazdu jak też odwracać uwagi kierowcy.

Uwaga: Twój radiotelefon posiada wejście mikrofonu na ścianie przedniej i może być zabudowany w tablicy rozdzielczej samochodu. W tym przypadku, zalecane jest przyłączenie zewnętrznego głośnika (przyłącze EXT.SP - C umieszczone na ścianie tylnej urządzenia).



2) INSTALOWANIE ANTENY

a) Wybór anteny

- Im wyższa jest antena, tym większy jest jej zasięg. Zasięgnij opinii fachowego sprzedawcy. Więcej na stronie www.president.com.pl

b) Antena samochodowa

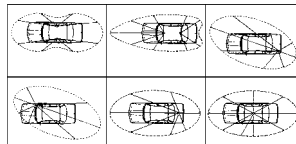
- Należy ją instalować w miejscu samochodu, gdzie jest największa powierzchnia metaliczna (powierzchnia masy), unikając mocowania do szyby ochronnej i zewnętrznego lusterka wstecznego. Jeśli jakaś antena jest już wcześniej zamontowana, antena CB powinna być zainstalowana wyżej od niej.
- Istnieją dwa typy anten: anteny strojone fabrycznie i anteny do strojenia.

- Anteny strojone fabrycznie stosuje się w miejscach z dobrą powierzchnią masy.
- Anteny do strojenia mają znacznie większy zakres zastosowania i pozwalają osiągnąć dobre wyniki nawet przy mniej korzystnym usytuowaniu anteny (patrz pkt. 5, Regulacja SWR)
- W przypadku anteny mocowanej w wywierconym otworze, konieczne jest uzyskanie dobrego kontaktu anteny z masą. W tym celu należy lekko oskrobać lakier z blachy w miejscu przylegania śruby i podkładki trójkątnej.
- Prowadząc kabel koncentryczny 50 Ω , należy uważać, aby go nie zacisnąć lub nie uszkodzić (ryzyko zwarcia).
- Po spełnieniu w/w warunków, należy podłączyć antenę do wtyku (B).

c) Antena bazowa

- Musi być maksymalnie odsłonięta. W przypadku montowania na maszcie, maszt należy umocować odciągami.

Anteny i akcesoria President są tak skonstruowane, aby osiągały maksymalną sprawność przy współpracy z każdym radiotelefonem tej firmy.



Charakterystyka promieniowania anteny w zależności od miejsca montażu

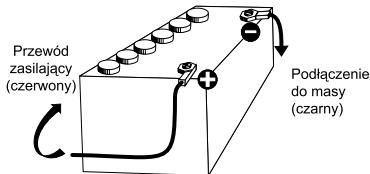
3) PODŁĄCZENIE ZASILANIA

President TRUMAN ASC jest wyposażony w układ chroniący przed zmianą biegunowości. Mimo to, przed włączeniem go sprawdź połączenia. Radio powinno być zasilane przez źródło prądu stałego o napięciu 12V. Aktualnie, większość samochodów osobowych i ciężarowych funkcjonuje z minusem na masie. Można się o tym upewnić sprawdzając czy zacisk „-” akumulatora jest podłączony do nadwozia. W przeciwnym przypadku, należy skonsultować się ze sprzedawcą.

Uwaga: Samochody ciężarowe posiadają generalnie dwa akumulatory i instalację elektryczną 24V. Będzie więc konieczne włączenie w obwód elektryczny przetwornicy 24/12V (np. typ President CV 24/12). Wszystkie czynności podłączenia powinny być wykonane po odłączeniu kabla zasilającego radiotelefon.

- a) Upewnij się, że zasilanie ma rzeczywiście napięcie 12V.
- b) Sprawdź, który zacisk akumulatora jest „+”, a który „-” (+ czerwony, - czarny). W przypadku, gdy byłoby konieczne przedłużenie kabla zasilającego, użyj kabla o podobnym lub większym przekroju.
- c) Konieczne jest podłączenie do „+” i „-” na stałe. Radzimy podłączyć przewód zasilający bezpośrednio do akumulatora (podłączenie do kabla radia samochodowego, albo do innych elementów instalacji elektrycznej, może w wielu przypadkach powodować emisję sygnałów pasożytniczych).
- d) Podłącz czerwony kabel „+” do zacisku dodatniego akumulatora, a czarny kabel „-” do zacisku ujemnego.
- e) Podłącz kabel zasilający do Twojego CB radio.

Uwaga: Nie wolno zastępować oryginalnego bezpiecznika (2A) bezpiecznikiem innej wartości.



4) OPERACJE PODSTAWOWE DO WYKONANIA, BEZ PRZECHODZENIA NA NADAWANIE (BEZ NACISKANIA NA PRZYCIŚK MIKROFONU)

- a) Podłącz mikrofon do wtyku.
- b) Sprawdź podłączenie anteny do wtyku (B).
- c) Włącz radio: przekręć pokrętkę głośności (1) w kierunku ruchu wskazówek zegara, aż do momentu, kiedy usłyszysz „klik”.
- d) Obróć pokrętkę SQ (3) na minimum (do pozycji M).
- e) Ustaw komfortowy dla Ciebie poziom głośności
- f) Przełącz radio na kanał 20 za pomocą przełącznika kanałów (4).

5) REGULACJA SWR PRZY UŻYCIU MIERNIKA ZEWNĘTRZNEGO (TYP PRESIDENT TOS-1)

Uwaga: Regulacja ta jest obowiązkowa przy pierwszym podłączeniu radia, i przy każdorazowej zmianie anteny.

* **Zaleca się wykonanie tej regulacji w otwartej przestrzeni.**

- a) Podłączenie miernika:
 - Podłącz miernik między radiem a anteną możliwie najbliżej radia (użyj w tym celu kabla 40cm max. końcówkami PL259).
- b) Regulacja miernika:
 - Ustaw radio na kanale 20.
 - Ustaw przełącznik miernika w pozycji CAL (kalibrowanie).
 - Naciśnij na przycisk mikrofonu, aby przejść na nadawanie.
 - Za pomocą pokrętki CAL, naprowadź wskazówkę miernika na indeks ▼
 - Ustaw przełącznik na pozycję SWR (odczytanie wartości SWR). Wartość odczytana na mierniku powinna wynosić około 1.

W przeciwnym razie, należy ponownie ustawić antenę tak, aby wartość na mierniku była maksymalnie zbliżona do 1 (akceptuje się wartość miernika zawartą między 1 a 1,8).

 - Konieczna jest powtórna kalibracja miernika przy każdorazowym ustawianiu anteny.

Uwaga: Aby uniknąć strat w kablach łączących radio z akcesoriami, President rekomenduje używanie kabla krótszego niż 3m.

Jeżeli jest wszystko ustawione odłącz TOS-1 podłączając antenę bezpośrednio do wtyku B. Teraz Twoje radio jest gotowe do pracy.

B) UŻYTKOWANIE RADIOTELEFONU

1) REGULACJA GŁOŚNOŚCI + WYŁĄCZNIK RADIOTELEFONU - ON/OFF - VOLUME

Ustawienie tego pokrętki w lewym skrajnym położeniu (zatrzaśk) powoduje wyłączenie radiotelefonu. Pokrętko to służy do regulacji głośności odbioru.

2) WYŚWIETLACZ



Wyświetla wszystkie funkcje.

3) ASC (Automatic Squelch Control) / SQUELCH

a) ASC: Automatyczna Kontrola Szumów

- ustawienie pokrętki (2) w pozycji ASC sprawia, że funkcja blokady szumów działa automatycznie poprawiając komfort nasłuchu. „ASC” pojawi się wtedy na wyświetlaczu. Przekręcając pokrętkę zgodnie z ruchem wskazówek zegara uaktywniamy ręczną blokadę szumów. ASC przestaje działać i ikonka „ASC” zniknie z wyświetlacza.

b) Manualny SQUELCH

Blokada szumów umożliwia komfortowy nasłuch, gdyż tłumí szum słyszalny między transmisjami innych stacji. Pokręcając pokrętkę blokady szumów w prawo do punktu w którym szum słyszalny z głośnika zostaje gwałtownie przerwany, uzyskujemy dobre ustawienie tego regulatora. Przy ustawieniu go w prawym skrajnym położeniu będą słyszalne tylko pobliskie, silne stacje.

4) POKRĘTKO ZMIANY KANAŁÓW (od 1 do 40)

Zmianę kanałów uzyskujemy przez przekręcanie pokrętkiem zmiany częstotliwości. Kanał roboczy jest wyświetlany na wyświetlaczu umieszczonym na płycie czołowej radiotelefonu. Z każdą zmianą kanału słyszany jest dźwięk „beep”, jeśli funkcja **KEY BP** jest włączona. Zobacz funkcję **KEY BP**.

5) F ~ KEY BP

F - WYBÓR PASMA CZĘSTOTLIWOŚCI

(konfiguracja: E; d; EU; EC; U; PL).

Zakres pracy radia musi być dostosowany do przepisów, które obowiązują w danym kraju. Zobacz tabelę na stronie 51.

Aby wybrać odpowiednią konfigurację parametrów należy:

- wyłączyć radio
- włączyć radio naciskając jednocześnie przycisk **F**, na wyświetlaczu pojawi się migające oznaczenie «**F**» oraz ikona danej konfiguracji
- przy użyciu przycisków zmiany kanałów na przednim panelu radia lub na mikrofonie wybieramy odpowiednią konfigurację - po wybraniu odpowiedniego ustawienia wciskamy i przytrzymujemy przycisk **F**, ikona «**F**» oraz ikona danej konfiguracji na wyświetlaczu powinna przestać migać.
- wyłączamy radio
- włączone ponownie radio ma już zaprogramowane uprzednio parametry
Zobacz konfiguracje/tabele częstotliwości na stronie 47 ~ 50.

KEY BP Sygnał „beep” przy zmianie kanałów, funkcji itp. (długie naciśnięcie)

Aby aktywować tą funkcję należy nacisnąć i przytrzymać przez ok. 1 sek. Przycisk **KEY BP**. Na wyświetlaczu pojawi się symbol „**BP**”. Aby wyłączyć ponownie przytrzymaj klawisz „**KEY BP**” przez ok. 1 sek. Z wyświetlacza zniknie ikona „**BP**”.

6) AM/FM ~ LOCK


AM/FM (krótkie naciśnięcie)

Ten przycisk pozwala wybrać modulację AM bądź FM. Twoja Modulacja powinna odpowiadać modulacji Twojego rozmówcy.

Modulacja amplitudy/ AM: służy do łączności w terenie zabudowanym i na średnich dystansach.

Modulacja częstotliwości/ FM: służy do komunikacji ze średnio oddalonymi stacjami w płaskim terenie.

LOCK (długie naciśnięcie)


Pozwala zablokować wszystkie klawisze na panelu przednim oraz gałkę zmiany kanałów. Kiedy funkcja **LOCK** jest włączona i chcemy nacisnąć klawisz, słyszany będzie błędny sygnał „beep”. Długie naciśnięcie na klawisz **LOCK** aktywuje/dezaktywuje funkcję **LOCK**. Kiedy funkcja ta jest aktywna, na wyświetlaczu pojawi się symbol .

Nadawanie (przez mikrofon lub VOX) oraz odbiór pozostają aktywne.

7) GNIAZDO MIKROFONOWE 6 PIN

Zobacz diagram na stronie 49.

8) PRZYCISK NADAWANIA PTT

Wciskamy przycisk w celu nadawania i zwalniamy by przejść na odbiór. W momencie nadawania  pojawia się na wyświetlaczu.

FILTR ANL (Automatic Noise Limiter)

Odbiornik wyposażony jest w automatyczny filtr, który redukuje szumy tła i niektóre zakłócenie powstałe w modulacji AM.

TYLNA PŁYTA

A) KABEL ZASILAJĄCY (13,2V)

B) GNIAZDO ANTENOWE (SO-239)

C) GNIAZDO DO PODŁĄCZENIA ZEWNĘTRZNEGO GŁOŚNIKA (8 Ω, Ø 3,5 mm)

C) DANE TECHNICZNE

1) OGÓLNE

- Liczba kanałów	: 40
- Rodzaje emisji	: AM / FM
- Zakres częstotliwości	: od 26,960 do 27,410 MHz
- Impedancja anteny	: 50 Ohm
- Napięcie zasilania	: 13,2 V
- Wymiar	: 125 (Dł.) x 150 (Szer.) x 45 (Wys.)
- Ciężar	: około 0,7 kg
- Akcesoria	: mikrofon z uchwytem, uchwyt samochodowy, kabel zasilający z bezpiecznikiem 2A
- Filtry	: ANL (Automatic Noise Limiter)

2) NADAJNIK

- Tolerancja częstotliwości	: +/- 200 Hz
- Moc nadajnika	: 4 W AM / FM
- Emisja sygnałów pasożytniczych	: mniej niż 4nW (-54dBm)
- Pasma przenoszenia	: 300 Hz do 3 kHz
- Czulość mikrofonu	: 7 mV
- Pobór prądu	: 1,7 A (z modulacją)
- Zniekształcenia nieliniowe	: max 1,8 %

3) ODBIORNIK

- Czulość przy 20 dB SINAD m.cz. audio	: 0,5 μV -113 dBm
- Pasma przenoszenia	: 300 Hz do 3 kHz
- Selektywność międzykanałowa	: 60dB
- Moc wyjściowa audio	: 2 W
- Czulość blokady szumów	: min. 0,2 μV-120 dBm max 1 mV – 47 dBm
- Tłumienie częstotliwości lustrzanej	: 60 dB
- Odporność na intermodulację	: 48 dB
- Pobór prądu	: 300 mA nominalna/ 750 mA max

D) INSTRUKCJA POSTĘPOWANIA W PRZYPADKU PROBLEMÓW Z RADIEM

1) TWOJE RADIO NIE NADAJE LUB JAKOŚĆ NADAWANIA JEST NIESATYSFAKCYNUJĄCA

- Sprawdź, czy antena jest właściwie podłączona i czy SWR jest właściwie ustawiony.
- Sprawdź, czy mikrofon jest dobrze podłączony.
- Sprawdź, czy zaprogramowana częstotliwość jest odpowiednia (zobacz na stronie 50)

2) BRAK ODBIORU LUB JAKOŚĆ ODBIORU JEST NIESATYSFAKCJONUJĄCA:

- Sprawdź, czy blokada szumów jest właściwie ustawiona.
- Sprawdź, czy zaprogramowana częstotliwość jest odpowiednia (zobacz na stronie 50)
- Sprawdź, czy poziom natężenia głośności jest odpowiednio ustawiony.
- Sprawdź, czy mikrofon jest odpowiednio podłączony.
- Sprawdź, czy antena jest właściwie podłączona i czy SWR jest właściwie ustawiony.
- Sprawdź, czy Twój rodzaj modulacji jest zgodny z rodzajem modulacji rozmówcy.

3) TWOJE RADIO NIE WŁĄCZA SIĘ:

- Sprawdź, zasilanie i bezpiecznik na kablu zasilającym CB Radio.
- Sprawdź, czy nie zostały zamienione bieguny przy połączeniu.
- Sprawdź bezpiecznik w Twoim samochodzie.

E) JAK NADAWAĆ I ODBIERAĆ INFORMACJE

- Po przeczytaniu instrukcji upewnij się, czy Twój radiotelefon jest gotowy do działania (tzn. sprawdź czy antena jest podłączona).
- Wybierz kanał 19.

- Wybierz modulację AM/FM, która musi być zgodna z modulacją Twojego korespondenta.
- Naciśnij przycisk PTT i przekaż informację.
- Jeśli używasz kanału wywoławczego 19 i nawiązałeś łączność, najlepiej przejdź na inny kanał, aby nie blokować kanału wywoławczego.

F) SŁOWNIK

Poniżej znajdziesz parę najczęściej używanych zwrotów stosowanych w języku CB. Pamiętaj, że to jest tylko ciekawostka i w żaden sposób nie jesteś zobligowany do używania tych zwrotów. W sytuacji bezpieczeństwa należy wyrażać się jasno i prosto.

Międzynarodowy alfabet fonetyczny

A Alpha	H Hotel	O Oscar	V Victor
B Bravo	I India	P Papa	W Whiskey
C Charlie	J Juliett	Q Quebec	X X-ray
D Delta	K Kilo	R Romeo	Y Yankee
E Echo	L Lima	S Sierra	Z Zulu
F Foxtrott	M Mike	T Tango	
G Golf	N November	U Uniform	

SŁOWNIK TECHNICZNY

AM	: Modulacja amplitudy
CB	: Pasma obywatelskie
CH	: Kanał
CW	: Telegrafia
DW	: Podwójny nastuch
FM	: Modulacja częstotliwości
GMT	: Czas Greenwich
HF	: Wysoka częstotliwość

LF	: Niska częstotliwość
LSB	: Wstęga dolna SSB
RX	: Odbiornik
SSB	: System modulacji jednowstęgowej
SWR	: Współczynnik fali stojącej
SWL	: Nasłuchowiec
SW	: Krótkie fale
TX	: Nadajnik
UHF	: Pasmo częstotliwości UHF
USB	: Wstęga górna SSB
VHF	: Pasmo bardzo wysokiej częstotliwości

ZOBOWIĄZANIA GWARANTA

1. PRESIDENT ELECTRONICS POLAND Sp. z o.o. z siedzibą w Częstochowie, ul. Jagiellońska 67/71 (zwany - Gwarantem) zapewnia najwyższą jakość i sprawne działanie swojego sprzętu nabytego w handlu detalicznym lub w każdym innym punkcie dystrybucyjnym posiadającym autoryzację PRESIDENT ELECTRONICS POLAND Sp. z o.o..
2. Gwarancja na sprzedany towar konsumpcyjny nie wyłącza, nie ogranicza ani nie zawieszają uprawnień kupującego wynikających z niezgodności towaru z umową.
3. Gwarancji udziela się na okres 5 lat (60 miesięcy) od daty sprzedaży sprzętu, potwierdzonej na niniejszej umowie gwarancyjnej podpisem oraz wyraźnym oznaczeniem osoby sprzedającej, jak i podmiotu, który dokonał sprzedaży (np. pieczęć punktu sprzedaży oraz pieczęć imienna).
4. Wady ujawnione w okresie gwarancji będą bezpłatnie usuwane w terminie 14 dni roboczych od daty dostarczenia wadliwego sprzętu pod adres firmy dokonującej sprzedaży. W przypadku konieczności usunięcia wady przez PRESIDENT ELECTRONICS POLAND Sp. z o.o. lub GROUP PRESIDENT we Francji, okres ten może być wydłużony maksymalnie o dodatkowe 45 dni roboczych.
5. W okresie gwarancyjnym uszkodzony sprzęt zostanie bezpłatnie naprawiony, lub w przypadku

trzykrotnej naprawy tego samego podzespołu - wymieniony przez Gwaranta na taki sam, wolny od wad. W przypadku gdy naprawa, bądź wymiana urządzenia na nowe jest niemożliwa, reklamującemu przysługuje prawo do wyboru innego sprzętu o podobnych walorach i specyfikacji. Ewentualna różnica pieniężna zostanie uregulowana przez Gwaranta, bądź przez reklamującego, w zależności od kosztu wybranego przez reklamującego przedmiotu w porównaniu do ceny reklamowanego urządzenia.

6. Okres gwarancji ulega przedłużeniu o czas trwania naprawy. Jeżeli w wykonaniu swoich obowiązków Gwarant dostarczył uprawnionemu zamiast rzeczy wadliwej rzecz wolną od wad albo dokonał istotnych napraw rzeczy objętej gwarancją, termin gwarancji biegnie na nowo, od chwili dostarczenia rzeczy wolnej od wad lub zwrócenia rzeczy naprawionej. Jeżeli PRESIDENT ELECTRONICS POLAND Sp. z o.o. wymienił jedynie część podzespołów, przepis powyższy stosuje się odpowiednio do części wymienionych, których gwarancja biegnie na nowo.
Czynności związane z uruchomieniem gwarancji
7. Naprawy gwarancyjnej dokonuje punkt sprzedaży, w którym dokonano zakupu. Dotyczy to również sprzedaży na odległość (internet, telefon) oraz poza lokalem (sprzedaż bezpośrednia). W większości wypadków autoryzowany sprzedawca jest w stanie zrealizować wszelkie usługi gwarancyjne w swoim oddziale, co dodatkowo wpływa na szybkość i wygodę procedury gwarancyjnej. PRESIDENT ELECTRONICS POLAND Sp. z o.o. z siedzibą w Częstochowie zapewnia serwis gwarancyjny w przypadku, gdy autoryzowany sprzedawca zaprzestał działalności lub kontakt z nim jest znacznie utrudniony bądź, jeżeli sprzedawca uzna, że jest to konieczne. W ostatnim przypadku następuje to za jego pośrednictwem.
8. W celu dokonania naprawy gwarancyjnej należy dostarczyć produkt do punktu sprzedaży wraz z ważną kartą gwarancyjną (pkt. 3), dowodem zakupu (faktura, paragon) oraz z podaniem numeru fabrycznego radia, znajdującego się na opakowaniu oraz na tablicy znamionowej radia (nie dotyczy innych produktów). Po wykonaniu naprawy produkt zostanie odesłany reklamującemu na koszt Gwaranta.
9. Reklamujący powinien dostarczyć produkt odpowiednio zabezpieczony przed uszkodzeniem w czasie transportu. Reklamujący odpowiada za zaginięcie towaru w czasie do dostarczenia do punktu sprzedaży. Punkt sprzedaży lub Gwarant zobowiązują się dostarczyć naprawiony sprzęt do reklamującego i odpowiadają za zaginięcie w czasie transportu.

Utrata uprawnień z tytułu gwarancji

10. Niniejsza gwarancja obejmuje usterki sprzętu wynikłe w trakcie poprawnej eksploatacji lub spowodowane defektami produkcyjnymi i nie stosuje się do systemów mocowania CB-Radia, materiałów eksploatacyjnych lub innego wyposażenia dodatkowego.
11. Gwarancja nie obejmuje wad wynikłych na skutek:
- Samowolnych, dokonywanych przez użytkownika lub inne nieupoważnione osoby napraw, przeróbek lub zmian konstrukcyjnych, w tym usuwania plomb zabezpieczających oraz montażu i zestrzajania radia z anteną.
 - Uszkodzeń mechanicznych, termicznych, chemicznych lub celowego uszkodzenia sprzętu, w szczególności poprzez spalenie stopnia końcowego wysokiej częstotliwości w skutek nieprofesjonalnego montażu czy zestrojenia z anteną.
 - Przechowywania i konserwacji oraz innych uszkodzeń powstałych z winy użytkownika.
 - Obniżanie się jakości produktu spowodowane naturalnym procesem zużycia np. ścieranie się zewnętrznej powłoki produktu, zarysowanie, pęknięcia itp.
 - Uszkodzeń powstałych w wyniku nieprzestrzegania zasad prawidłowej eksploatacji, a także użytkowania sprzętu niezgodnie z jego przeznaczeniem.
12. W przypadku utraty uprawnień z niniejszej umowy naprawa będzie dokonywana odpłatnie za zgodą Reklamującego.
13. Niniejsza gwarancja dotyczy produktów zakupionych na terenie RP tylko od Gwaranta, który jest wyłącznym importerem, oraz za pośrednictwem jego sieci dystrybucyjnej. Nie dotyczy ona towarów zakupionych na innych obszarach celnych. W przypadku stwierdzenia, że towar narusza przepisy prawa (w szczególności gdy okaże się, że jest towarem podrobionym) podlega on zatrzymaniu i przekazaniu odnośnym organom.

DEKLARACJA ZGODNOŚCI

My GROUPE PRESIDENT ELECTRONICS, Route de Sete BP 100-34540
Balaruc-Francja

Deklarujemy, na własną odpowiedzialność, że radiotelefon CB

Marka: **PRESIDENT**

Model: **TRUMAN**

Wyprodukowany w Wietnam

jest zgodny z zasadniczymi wymogami zawartymi w Dyrektywie 1999/5/CE (Artykuł 3) dostosowanymi do prawa narodowego jak i do następujących Standardów Europejskich:

EN 300 135-1 V1.1.2 (2000-8) / EN 300 135-2 V1.1.1 (2000-8)
EN 300 433-1 V1.1.3 (2000-12) / EN 300 433-2 V1.1.2 (2000-12)
EN 301 489-1 V1.8.1 (2010-1) / EN 301 489-13 V1.2.1 (2002-8)
EN 60215 (1996)

Balaruc 2010-07-15



Jean-Gilbert MULLER
Dyrektor Generalny

TABLEAU DES FRÉQUENCES pour EU / E / EC / U (CEPT)
TABLA DE FRECUENCIAS para EU / E / EC / U (CEPT)
FREQUENCY TABLE for EU / E / EC / U (CEPT)
TABELA CZĘSTOTLIWOŚCI dla EU / E / EC / U (CEPT)

N° du canal N° Canal Channel Kanał	Fréquences Frecuencia Frequency Częstotliwość	N° du canal N° Canal Channel Kanał	Fréquences Frecuencia Frequency Częstotliwość
1	26,965 MHz	21	27,215 MHz
2	26,975 MHz	22	27,225 MHz
3	26,985 MHz	23	27,255 MHz
4	27,005 MHz	24	27,235 MHz
5	27,015 MHz	25	27,245 MHz
6	27,025 MHz	26	27,265 MHz
7	27,035 MHz	27	27,275 MHz
8	27,055 MHz	28	27,285 MHz
9	27,065 MHz	29	27,295 MHz
10	27,075 MHz	30	27,305 MHz
11	27,085 MHz	31	27,315 MHz
12	27,105 MHz	32	27,325 MHz
13	27,115 MHz	33	27,335 MHz
14	27,125 MHz	34	27,345 MHz
15	27,135 MHz	35	27,355 MHz
16	27,155 MHz	36	27,365 MHz
17	27,165 MHz	37	27,375 MHz
18	27,175 MHz	38	27,385 MHz
19	27,185 MHz	39	27,395 MHz
20	27,205 MHz	40	27,405 MHz

TABLEAU DES FRÉQUENCES pour U (ENG)
TABLA DE FRECUENCIAS para U (ENG)
FREQUENCY TABLE for U (ENG)
TABELA CZĘSTOTLIWOŚCI dla U (ENG)

N° du canal N° Canal Channel Kanał	Fréquences Frecuencia Frequency Częstotliwość	N° du canal N° Canal Channel Kanał	Fréquences Frecuencia Frequency Częstotliwość
1	27,60125 MHz	21	27,80125 MHz
2	27,61125 MHz	22	27,81125 MHz
3	27,62125 MHz	23	27,82125 MHz
4	27,63125 MHz	24	27,83125 MHz
5	27,64125 MHz	25	27,84125 MHz
6	27,65125 MHz	26	27,85125 MHz
7	27,66125 MHz	27	27,86125 MHz
8	27,67125 MHz	28	27,87125 MHz
9	27,68125 MHz	29	27,88125 MHz
10	27,69125 MHz	30	27,89125 MHz
11	27,70125 MHz	31	27,90125 MHz
12	27,71125 MHz	32	27,91125 MHz
13	27,72125 MHz	33	27,92125 MHz
14	27,73125 MHz	34	27,93125 MHz
15	27,74125 MHz	35	27,94125 MHz
16	27,75125 MHz	36	27,95125 MHz
17	27,76125 MHz	37	27,96125 MHz
18	27,77125 MHz	38	27,97125 MHz
19	27,78125 MHz	39	27,98125 MHz
20	27,79125 MHz	40	27,99125 MHz

TABLEAU DES FRÉQUENCES pour d
TABLA DE FRECUENCIAS para d
FREQUENCY TABLE for d
TABELA CZĘSTOTLIWOŚCI DLA d

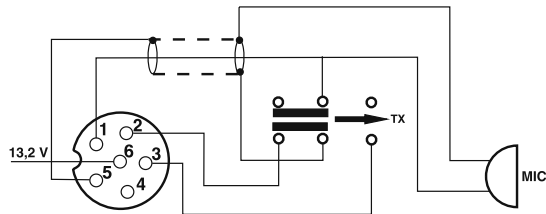
N° du canal N° Canal Channel Kanał	Fréquences Frecuencia Frequency Częstotliwość	N° du canal N° Canal Channel Kanał	Fréquences Frecuencia Frequency Częstotliwość
1	26,965 MHz	21	27,215 MHz
2	26,975 MHz	22	27,225 MHz
3	26,985 MHz	23	27,255 MHz
4	27,005 MHz	24	27,235 MHz
5	27,015 MHz	25	27,245 MHz
6	27,025 MHz	26	27,265 MHz
7	27,035 MHz	27	27,275 MHz
8	27,055 MHz	28	27,285 MHz
9	27,065 MHz	29	27,295 MHz
10	27,075 MHz	30	27,305 MHz
11	27,085 MHz	31	27,315 MHz
12	27,105 MHz	32	27,325 MHz
13	27,115 MHz	33	27,335 MHz
14	27,125 MHz	34	27,345 MHz
15	27,135 MHz	35	27,355 MHz
16	27,155 MHz	36	27,365 MHz
17	27,165 MHz	37	27,375 MHz
18	27,175 MHz	38	27,385 MHz
19	27,185 MHz	39	27,395 MHz
20	27,205 MHz	40	27,405 MHz

N° du canal N° Canal Channel Kanał	Fréquences Frecuencia Frequency Częstotliwość	N° du canal N° Canal Channel Kanał	Fréquences Frecuencia Frequency Częstotliwość
41	26,565 MHz	61	26,765 MHz
42	26,575 MHz	62	26,775 MHz
43	26,585 MHz	63	26,785 MHz
44	26,595 MHz	64	26,795 MHz
45	26,605 MHz	65	26,805 MHz
46	26,615 MHz	66	26,815 MHz
47	26,625 MHz	67	26,825 MHz
48	26,635 MHz	68	26,835 MHz
49	26,645 MHz	69	26,845 MHz
50	26,655 MHz	70	26,855 MHz
51	26,665 MHz	71	26,865 MHz
52	26,675 MHz	72	26,875 MHz
53	26,685 MHz	73	26,885 MHz
54	26,695 MHz	74	26,895 MHz
55	26,705 MHz	75	26,905 MHz
56	26,715 MHz	76	26,915 MHz
57	26,725 MHz	77	26,925 MHz
58	26,735 MHz	78	26,935 MHz
59	26,745 MHz	79	26,945 MHz
60	26,755 MHz	80	26,955 MHz

TABLEAU DES FRÉQUENCES pour PL
TABLA DE FRECUENCIAS para PL
FREQUENCY TABLE for PL
TABELA CZĘSTOTLIWOŚCI DLA PL

N° du canal N° Canal Channel Kanał	Fréquences Frecuencia Frequency Częstotliwość	N° du canal N° Canal Channel Kanał	Fréquences Frecuencia Frequency Częstotliwość
1	26,960	21	27,210
2	26,970	22	27,220
3	26,980	23	27,250
4	27,000	24	27,230
5	27,010	25	27,240
6	27,020	26	27,260
7	27,030	27	27,270
8	27,050	28	27,280
9	27,060	29	27,290
10	27,070	30	27,300
11	27,080	31	27,310
12	27,100	32	27,320
13	27,110	33	27,330
14	27,120	34	27,340
15	27,130	35	27,350
16	27,150	36	27,360
17	27,160	37	27,370
18	27,170	38	27,380
19	27,180	39	27,390
20	27,200	40	27,400

PRISE MICRO 6 BROCHES
CONEXIÓN DEL MICRO 6 PINS
6-PIN MICROPHONE PLUG
WTYK MIKROFONU 6-PIN



1 Modulation	Modulación	Modulation	Modulacja
2 RX	RX	RX	RX
3 TX	TX	TX	TX
4 -	-	-	-
5 Masse	Masa	Ground	Masa
6 Alimentation	Alimentación	Power Supply	Zasilanie

NORMES EUROPÉENNES - NORMAS EUROPEAS - EUROPEAN NORMS - NORMY EUROPEJSKIE

La bande de fréquence et la puissance d'émission de votre appareil doivent correspondre à la configuration autorisée dans le pays où il est utilisé.

La banda de frecuencias y la potencia de emisión de su aparato deben corresponder a la configuración autorizada en el país donde él es utilizado.

The frequency band and the transmission power of your transceiver must correspond with the configuration authorized in the country where it is used.

Częstotliwość oraz moc nadawania Twojego radiotelefonu musi być zgodna z wymaganiami kraju, w którym jest on używany.

Remarque : Dans la configuration **U** : Pour sélectionner la bande de fréquences **ENG**, presser brièvement le commutateur AM/FM (6), l'icône «**UK**» s'affiche. Pour sélectionner la bande de fréquences **CEPT**, presser brièvement le commutateur AM/FM (6), l'icône «**UK**» disparaît de l'afficheur (voir tableau page 47).

Observación: En la configuración **U**. Para seleccionar la banda de frecuencia **ENG**, pulse brevemente el botón AM/FM (6), la imagen «**UK**» se visualizará. Para seleccionar la banda de frecuencias **CEPT**, pulse brevemente el botón AM/FM (6), la imagen «**UK**» desaparecerá de la pantalla (ver tabla en la página 47).

Note: In **U** configuration : In order to select the frequency band **ENG**. Press the AM/FM switch (6) shortly. When the frequency band is ENG, «**UK**» appears on the display. When the frequency band is CEPT, «**UK**» disappears from the display (see table at page 47).

Uwaga: W konfiguracji **U** : Aby wybra cz stotliwo **ENG**, nacisn krótko przet cznik AM/FM (6), pojawi si znak „**UK**”. Aby wybra cz stotliwo **CEPT**, nacisn krótko przet cznik AM/FM (6), znak „**UK**” zniknie z wy wietlacza (patrz tabela str. 47).

Configuration Code	FM Channel	AM Channel	Country
E	40 Ch (4W)	40 Ch (4W)	ES, IT
d	80 Ch (4W)	40 Ch (1W)	DE
EU	40 Ch (4W)	40 Ch (1W)	BE, BG, CH, CY, EE, ES, FI, FR, GR, IE, IS, IT, NL, PT, RO, SE
EC	40 Ch (4W)	-	AT, CZ, DK, HU, LU, LT, LV, MT, NO, SI, SK
U	CEPT 40 Ch (4W) + ENG 40 Ch (4W)	-	GB
PL	-5 KHz 40 Ch (4W)	-5 KHz 40 Ch (4W)	PL

Pays dans lesquels il existe des limitations particulières (Licence¹ / Register²)
 Countries in which there are particular restrictions (Licence¹ / Register²)
 Países en los cuales existe algún tipo de limitación (Licencia¹ / Registro²)
 Kraje, w których występują pewne restrykcje (Licencja¹ / Rejestracja²).

	AT	BE	BG	CH	CY	CZ	DE	DK	EE	ES	FI	FR	GB	GR	HU	IE	IS	IT	LT	LU	LV	MT	NL	NO	PL	PT	RO	SE	SI	SK	
Licence ¹	①			①			①						①	①				①				①									
Register ²										①																①					
AM	①					①		①					①		①					①	①	①	①		①					①	①
BLU / SSB	①					①		①					①		①					①	①	①	①		①					①	①

Pays dans lequel la réglementation nationale autorise une puissance d'émission supérieure à la limite établie dans la norme harmonisée, précisée dans le quatrième paragraphe de la préface de la norme harmonisée EN 300 433.
 Countries in which the national regulations authorize a transmission power superior to the limit fixed by the harmonised standard, notified in the 4th paragraph of the preface of the proper harmonised standard EN 300 433.
 Países en los cuales la reglamentación nacional autoriza una potencia de emisión superior al límite establecido en la norma armonizada, advertido en el cuarto párrafo del preámbulo la propia norma armonizada EN 300 433.
 Kraje, w których państwowe przepisy zezwalają na maksymalną moc transmisji do limitu ustalonego przez uzgodniony standard, podany do wiadomości w 4 paragrafie stosownego uzgodnionego standardu EN 300 433.

	IT	ES	PL
4W AM	✓	✓	✓
12 W pep BLU / SSB	✓	✓	✓

Dernière mise à jour de ce tableau sur le site : www.president-electronics.com, rubrique «les Postes Radio-CB» puis, «La CB PRESIDENT et l'Europe».

Le rogamos encontrar la última versión de esta información en nuestro sitio web www.president-electronics.com en la página «Emisoras de radio-cb» / «PRESIDENT y la reglamentación en Europa».

Please see updated table on website www.president-electronics.com, page «The CB radios» then «President Radio CB and Europe».

Ostatnia aktualizacja tej tabeli na stronie www.president-electronics.com, rubryka "les Postes Radio-CB" i "La CB PRESIDENT et l'Europe".

Groupe
PRESIDENT
ELECTRONICS

SIEGE SOCIAL/HEAD OFFICE - FRANCE - Route de Sète - BP 100 - 34540 BALARUC
Site Internet : <http://www.president-electronics.com>
E-mail : groupe@president-electronics.com



CE 0341 ! UTZZ01384ZZ(0)

1041/05-10

PRESIDENT